

Technisches Datenblatt

Quick-Schelle, flammwidrig reinweiß

Artikelnummer: 2149375



Flammwidrige Aufputzschelle zur Aufnahme von metrischen Stahlpanzerrohren, leichten und schweren Isolierrohren sowie Elektroinstallationsrohr Quick-Pipe. Universelle Befestigungsmöglichkeiten an Wand und Decke im Innen- und geschützten Außenbereich. Mit Langloch zum seitlichen Ausrichten bei Montage mit Holzschraube oder Schlagdübel. Werkzeuglose Rohrmontage. Aneinander reihbar auch mit OBO Multi-Quick- oder starQuick-Schelle. Größe M16 - M32 kann auf Gewinde M6 geschraubt werden. Befestigungsabstand 50 - 60 cm, max. Auszugswerte F bei 20° C Raumtemperatur siehe Tabelle.



PP Polypropylen

Stammdaten

Artikelnummer	2149375
Typ	2955 F M40 RW
Bezeichnung 1	Quick-Schelle
Bezeichnung 2	flammwidrig
Hersteller	OBO
Dimension	M40
Farbe	reinweiß; RAL 9010
Werkstoff	Polypropylen
Kleinste VK-Einheit	50
Mengeneinheit	Stück
Gewicht	0,835 kg
Gewichtseinheit	kg/100 St.

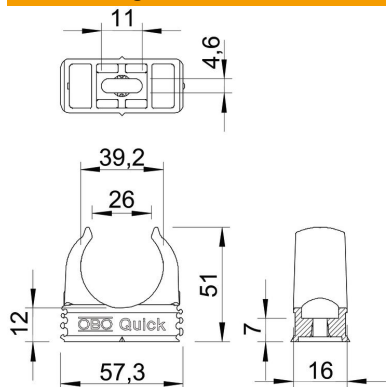
Technisches Datenblatt

Quick-Schelle, flammwidrig reinweiß

Artikelnummer: 2149375



Abmessungen



Maß A	57,3 mm
Maß B	16 mm
Maß C	26,0 mm
Maß D	39,2 mm
Maß E	11 mm
Maß F	4,6 mm
Maß h	12 mm
Maß H	51 mm

Technische Daten

Anreihbar	ja
Anzahl der Kabel/Rohre	1
Auszugwerte	110 N
Befestigungsart	Schraubloch
flammwidrig	nach VDE 0471/DIN 695 Teil 2-1, Prüftemperatur 750°C
Geschlossen	nein
Halogenfrei	ja
Mit Einlage	nein
Nenngröße/Text	M40
Schellenmontage	Durchgangsloch,_auf_M6_Gewinde_aufschraubbar
Spannbereich D max.	40 mm
Spannbereich D min.	40 mm
UV-beständig	nein