

# Scheda tecnica

Gaffetta Quick, grigio chiaro

Codice articolo: 2149010



Gaffetta per l'alloggiamento di tubi in acciaio metrici, tubi isolanti leggeri e pesanti e tubi per installazione elettrica Quick-Pipe. Possibilità di fissaggio universali su pareti e soffitti in ambienti interni e ambienti esterni protetti. Con foro lungo per l'allineamento laterale in caso di montaggio con viti per legno e tasselli a espansione. Montaggio tubi senza attrezzi. Possibilità di montaggio allineato anche con gaffette OBO Multi-Quick o starQuick. La dimensione M16 - M32 è avvitabile su filettatura M6. Distanza di fissaggio 50-60 cm, max. valori di estrazione F a temperatura ambiente di 20 °C, vedere tabella.



PP Polipropilene

## Dati anagrafici

|                      |                         |
|----------------------|-------------------------|
| Codice articolo      | 2149010                 |
| Tipo                 | 2955 M20                |
| Definizione 1        | Gaffetta Quick          |
| Produttore           | OBO                     |
| Dimensionee          | M20                     |
| Colore               | grigio chiaro; RAL 7035 |
| Materiale            | Polipropilene           |
| Unità VK più piccola | 100                     |
| Unità                | Pezzo                   |
| Peso                 | 0.325 kg                |
| Unità di peso        | kg/100 Paio             |

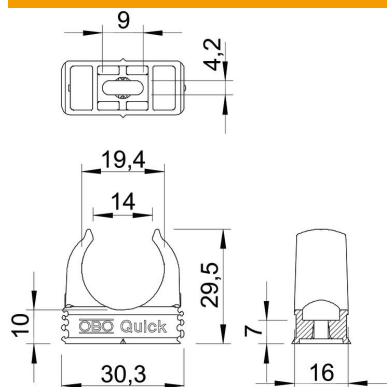
# Scheda tecnica

Gaffetta Quick, grigio chiaro

Codice articolo: 2149010



## Misure



|              |         |
|--------------|---------|
| Dimensione A | 30.3 mm |
| Dimensione B | 16 mm   |
| Dimensione C | 14 mm   |
| Dimensione D | 19.4 mm |
| Dimensione e | 9 mm    |
| Dimensione F | 4.2 mm  |
| Dimensione H | 10 mm   |
| Dimensione H | 29.5 mm |

## Dati tecnici

|                                |  |
|--------------------------------|--|
| Accoppiabile                   | sì   |
| Numero dei cavi/tubi           | 1  |
| Valore forza di estrazione     | 75 N   |
| Tipo di fissaggio              | Foro filettato                               |
| Carico di rottura              | 0.09 kN                                      |
| Chiuso                         | no   |
| Priva di alogeni               | sì   |
| Con inserto                    | no   |
| Dimensioni nominali/in lettere | M20  |
| Montaggio fascetta             | Durchgangsloch,_auf_M6_Gewinde_aufschraubbar |
| Capacità D max                 | 20 mm  |
| Capacità D min.                | 20 mm  |
| Resistenti ai raggi UV         | no   |