

# Fiche technique

## Collier de serrage sur socle, simple

Référence: 2140101



À visser sur filetage M6.



PP Polypropylène

### Données de base

Référence	2140101
Type	2962 10 LGR
Désignation 1	Collier de serrage sur socle
Fabricant	OBO
Dimension	10mm
Coloris	gris clair; RAL 7035
Matériau	Polypropylène
Unité d'emballage minimale	100
Unité de mesure	Pièce
Poids	0,136 kg
Unité de poids	kg/100 paires

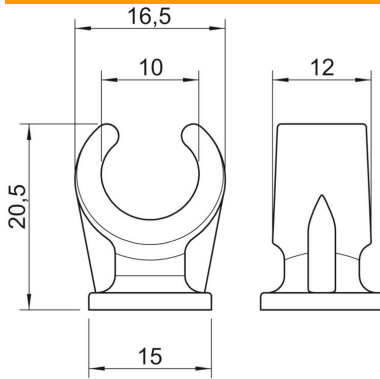
# Fiche technique

## Collier de serrage sur socle, simple

Référence: 2140101



### Dimensions



Cote A	16,5 mm
Cote B	12 mm
Cote c	15 mm
Dimension H	20,5 mm

### Caractéristiques techniques

Nombre de câbles/tubes	1
Modèle	à une patte
Type de fixation	Raccord fileté
Convient pour les espaces coupe-feu	non
Taille	10
Sans halogène	oui
Avec gaine en matière plastique	non
Diamètre nominal	9,6 mm
Plage de serrage D max.	10 mm
Plage de serrage D min.	10 mm
Résistant aux UV	non