

Technisches Datenblatt

Sockel-Klemmschelle, 1fach

Artikelnummer: 2140128



Aufschraubbar auf Gewinde M6.



PP Polypropylen

Stammdaten

Artikelnummer	2140128
Typ	2962 12 LGR
Bezeichnung 1	Sockel-Klemmschelle
Hersteller	OBO
Dimension	12mm
Farbe	lichtgrau; RAL 7035
Werkstoff	Polypropylen
Kleinste VK-Einheit	100
Mengeneinheit	Stück
Gewicht	0,182 kg
Gewichtseinheit	kg/100 St.

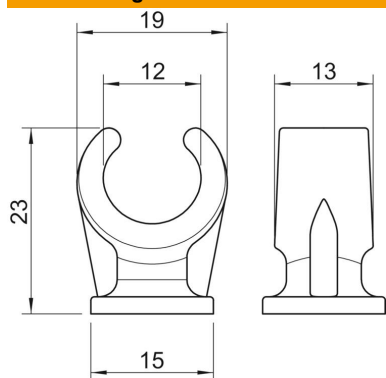
Technisches Datenblatt

Sockel-Klemmschelle, 1fach

Artikelnummer: 2140128



Abmessungen



Maß A	19 mm
Maß B	13 mm
Maß C	15 mm
Maß H	23 mm

Technische Daten

Anzahl der Kabel/Rohre	1
Ausführung	einlappig
Befestigungsart	Gewindeanschluss
Geeignet im Brandschutzbereich	nein
Größe	12
Halogenfrei	ja
Kunststoffummantelt	nein
Nenndurchmesser	11,2 mm
Spannbereich D max.	12 mm
Spannbereich D min.	12 mm
UV-beständig	nein