

# Scheda tecnica

Collare con zoccolo, 1 via

Codice articolo: 2140128



Avvitabile su filettatura M6.



**PP** Polipropilene

## Dati anagrafici

Codice articolo	2140128
Tipo	2962 12 LGR
Definizione 1	Morsetto di base
Produttore	OBO
Dimensionee	12mm
Colore	grigio chiaro; RAL 7035
Materiale	Polipropilene
Unità VK più piccola	100
Unità	Pezzo
Peso	0.182 kg
Unità di peso	kg/100 Paio

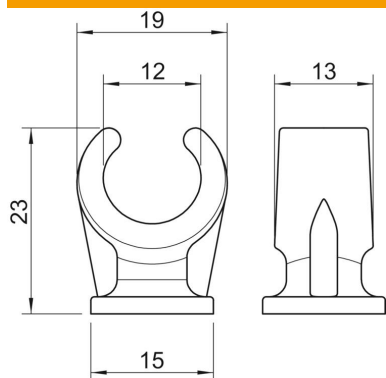
# Scheda tecnica

Collare con zoccolo, 1 via

Codice articolo: 2140128



## Misure



Dimensione A	19 mm
Dimensione B	13 mm
Dimensione C	15 mm
Dimensione H	23 mm

## Dati tecnici

Numero dei cavi/tubi	1
Versione	linguetta singola
Tipo di fissaggio	Attacco filettato
Adatto in zona protezione antincendio	no
Dimensione	12
Priva di alogeni	sì
Plastificato	no
Diametro nominale	11.2 mm
Capacità D max	12 mm
Capacità D min.	12 mm
Resistenti ai raggi UV	no