

Technisches Datenblatt

Sockel-Klemmschelle, 1fach

Artikelnummer: 2140187



Aufschraubbar auf Gewinde M6.



PP Polypropylen

Stammdaten

Artikelnummer	2140187
Typ	2962 18 LGR
Bezeichnung 1	Sockel-Klemmschelle
Hersteller	OBO
Dimension	16-18mm
Farbe	lichtgrau; RAL 7035
Werkstoff	Polypropylen
Kleinste VK-Einheit	100
Mengeneinheit	Stück
Gewicht	0,377 kg
Gewichtseinheit	kg/100 St.

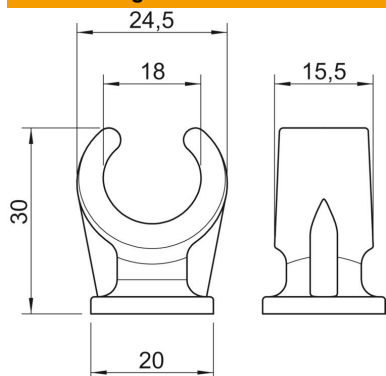
Technisches Datenblatt

Sockel-Klemmschelle, 1fach

Artikelnummer: 2140187



Abmessungen



Maß A	24,5 mm
Maß B	15,5 mm
Maß C	20 mm
Maß H	30 mm

Technische Daten

Anzahl der Kabel/Rohre	1
Ausführung	einlappig
Befestigungsart	Gewindeanschluss
Geeignet im Brandschutzbereich	nein
Größe	16-18
Halogenfrei	ja
Kunststoffummantelt	nein
Nenndurchmesser	17,1 mm
Spannbereich D max.	18 mm
Spannbereich D min.	16 mm
UV-beständig	nein