

# Fiche technique

## Collier de serrage sur socle, simple

Référence: 2140187



À visser sur filetage M6.



**PP** Polypropylène

### Données de base

Référence	2140187
Type	2962 18 LGR
Désignation 1	Collier de serrage sur socle
Fabricant	OBO
Dimension	16-18mm
Coloris	gris clair; RAL 7035
Matériau	Polypropylène
Unité d'emballage minimale	100
Unité de mesure	Pièce
Poids	0,377 kg
Unité de poids	kg/100 paires

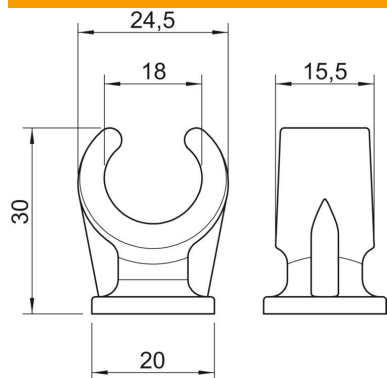
# Fiche technique

## Collier de serrage sur socle, simple

Référence: 2140187



### Dimensions



Cote A	24,5 mm
Cote B	15,5 mm
Cote c	20 mm
Dimension H	30 mm

### Caractéristiques techniques

Nombre de câbles/tubes	1
Modèle	à une patte
Type de fixation	Raccord fileté
Convient pour les espaces coupe-feu	non
Taille	16-18
Sans halogène	oui
Avec gaine en matière plastique	non
Diamètre nominal	17,1 mm
Plage de serrage D max.	18 mm
Plage de serrage D min.	16 mm
Résistant aux UV	non