

Scheda tecnica

Collare con zoccolo, 1 via

Codice articolo: 2140233



Avvitabile su filettatura M6.



PP Polipropilene

Dati anagrafici

Codice articolo	2140233
Tipo	2962 22 LGR
Definizione 1	Morsetto di base
Produttore	OBO
Dimensionee	19-22mm
Colore	grigio chiaro; RAL 7035
Materiale	Polipropilene
Unità VK più piccola	50
Unità	Pezzo
Peso	0.514 kg
Unità di peso	kg/100 Paio

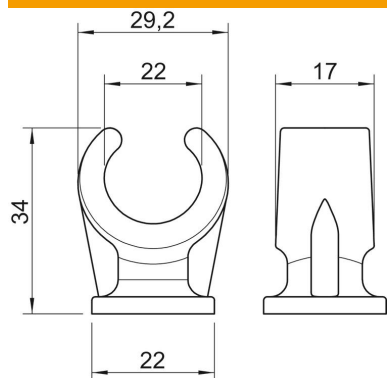
Scheda tecnica

Collare con zoccolo, 1 via

Codice articolo: 2140233



Misure



Dimensione A	29.2 mm
Dimensione B	17 mm
Dimensione C	22 mm
Dimensione H	34 mm

Dati tecnici

Numero dei cavi/tubi	1
Versione	linguetta singola
Tipo di fissaggio	Attacco filettato
Adatto in zona protezione antincendio	no
Dimensione	19-22
Priva di alogeni	sì
Plastificato	no
Diametro nominale	18.8 mm
Capacità D max	22 mm
Capacità D min.	19 mm
Resistenti ai raggi UV	no