

Fiche technique

Collier de serrage sur socle, simple

Référence: 2140063



À visser sur filetage M6.



PP Polypropylène

Données de base

Référence	2140063
Type	2962 6 LGR
Désignation 1	Collier de serrage sur socle
Fabricant	OBO
Dimension	6mm
Coloris	gris clair; RAL 7035
Matériau	Polypropylène
Unité d'emballage minimale	100
Unité de mesure	Pièce
Poids	0,08 kg
Unité de poids	kg/100 paires

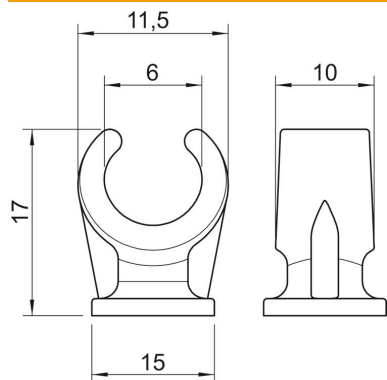
Fiche technique

Collier de serrage sur socle, simple

Référence: 2140063



Dimensions



Cote A	11,5 mm
Cote B	10 mm
Cote c	15 mm
Dimension H	17 mm

Caractéristiques techniques

Nombre de câbles/tubes	1
Modèle	à une patte
Type de fixation	Raccord fileté
Convient pour les espaces coupe-feu	non
Taille	6
Sans halogène	oui
Avec gaine en matière plastique	non
Diamètre nominal	5,6 mm
Plage de serrage D max.	6 mm
Plage de serrage D min.	6 mm
Résistant aux UV	non