

Scheda tecnica

Collare con zoccolo, 1 via

Codice articolo: 2140071



Avvitabile su filettatura M6.



PP Polipropilene

Dati anagrafici

Codice articolo	2140071
Tipo	2962 8 LGR
Definizione 1	Morsetto di base
Produttore	OBO
Dimensionee	8mm
Colore	grigio chiaro; RAL 7035
Materiale	Polipropilene
Unità VK più piccola	100
Unità	Pezzo
Peso	0.106 kg
Unità di peso	kg/100 Paio

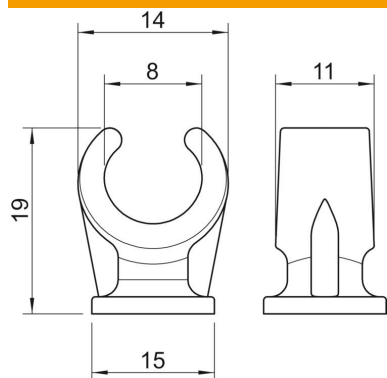
Scheda tecnica

Collare con zoccolo, 1 via

Codice articolo: 2140071



Misure



Dimensione A	14 mm
Dimensione B	11 mm
Dimensione C	15 mm
Dimensione H	19 mm

Dati tecnici

Numero dei cavi/tubi	1
Versione	linguetta singola
Tipo di fissaggio	Attacco filettato
Adatto in zona protezione antincendio	no
Dimensione	8
Priva di alogeni	sì
Plastificato	no
Diametro nominale	7.6 mm
Capacità D max	8 mm
Capacità D min.	8 mm
Resistenti ai raggi UV	no