

# Scheda tecnica

Curva 90° Quick-Pipe, grigio chiaro

Codice articolo: 2154054



Accessorio per tubi per installazione elettrica in plastica per creare curve a 90°. Adatto per tubo Quick-Pipe o tubo ondulato. Chiusura e apertura senza attrezzi. Utilizzabile in un intervallo di temperature da - 25° a + 60° C.



**PP** Polipropilene

## Dati anagrafici

|                      |                         |
|----------------------|-------------------------|
| Codice articolo      | 2154054                 |
| Tipo                 | 3000 BMS M20 LGR        |
| Definizione 1        | Curva 90° tubo Quick    |
| Produttore           | OBO                     |
| Dimensionee          | M20                     |
| Colore               | grigio chiaro; RAL 7035 |
| Materiale            | Polipropilene           |
| Unità VK più piccola | 5                       |
| Unità                | Pezzo                   |
| Peso                 | 1.103 kg                |
| Unità di peso        | kg/100 Paio             |

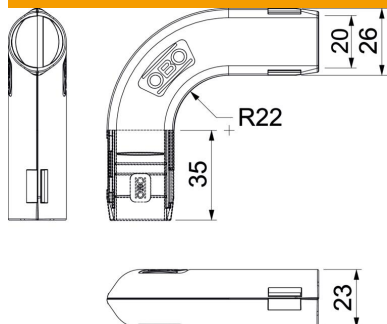
# Scheda tecnica

Curva 90° Quick-Pipe, grigio chiaro

Codice articolo: 2154054



## Misure



|               |         |
|---------------|---------|
| Dimensione B  | 26.3 mm |
| Dimensione d  | 20 mm   |
| Dimensione L  | 83.2 mm |
| Dimensione L1 | 35 mm   |
| Dimensione R  | 22 mm   |

## Dati tecnici

|  |             |
|--|-------------|
| Versione                               | Connessione |
| Flessibile                             | no          |
| Priva di alogeni                       | sì          |
| Con apertura di ispezione e co-perchio | no          |
| Con manicotto                          | no          |
| Superficie spazzolata                  | no          |
| Superficie lucida                      | no          |
| Range di temperatura di esercizio max  | 60 °C       |
| Range di temperatura di esercizio min. | 0 °C        |
| Angolo del gomito                      | 90 °        |
| In due parti                           | sì          |