

Fiche technique

Manchon de raccordement pour Quick-Pipe, gris clair

Référence: 2154087



Manchon de raccordement pour tubes d'installation électrique en matière plastique pour créer des éclissages. Convient aux tubes Quick-Pipe ou tubes ondulés. Fermeture et ouverture sans outils. Utilisation possible à des températures comprises entre -25 °C et +60 °C.



PP Polypropylène

Données de base

| | |
|----------------------------|----------------------|
| Référence | 2154087 |
| Type | 3000 MMS M32 LGR |
| Désignation 1 | Manchon Quick-Pipe |
| Fabricant | OBO |
| Dimension | M32 |
| Coloris | gris clair; RAL 7035 |
| Matériau | Polypropylène |
| Unité d'emballage minimale | 10 |
| Unité de mesure | Pièce |
| Poids | 1,095 kg |
| Unité de poids | kg/100 paires |

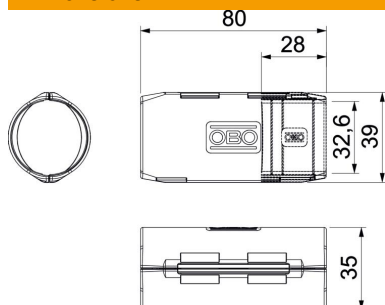
Fiche technique

Manchon de raccordement pour Quick-Pipe, gris clair

Référence: 2154087



Dimensions



| | |
|---------|---------|
| Cote B | 39 mm |
| Cote d | 32,6 mm |
| Cote L | 80 mm |
| Cote L1 | 28 mm |

Caractéristiques techniques

| | |
|--|-------|
| Taille | M32 |
| Sans halogène | oui |
| Surface polie | non |
| Plage de températures d'utilisation max. | 60 °C |
| Plage de températures d'utilisation min. | 0 °C |