

Scheda tecnica

Manicotto di giunzione Quick-Pipe, grigio chiaro

Codice articolo: 2154087



Manicotto di collegamento per tubi per installazione elettrica in plastica per creare collegamenti longitudinali. Adatto per tubo Quick-Pipe o tubo ondulato. Chiusura e apertura senza attrezzi. Utilizzabile in un intervallo di temperature da - 25° a + 60° C.



PP Polipropilene

Dati anagrafici

Codice articolo	2154087
Tipo	3000 MMS M32 LGR
Definizione 1	Manicotto tubo Quick
Produttore	OBO
Dimensionee	M32
Colore	grigio chiaro; RAL 7035
Materiale	Polipropilene
Unità VK più piccola	10
Unità	Pezzo
Peso	1.095 kg
Unità di peso	kg/100 Paio

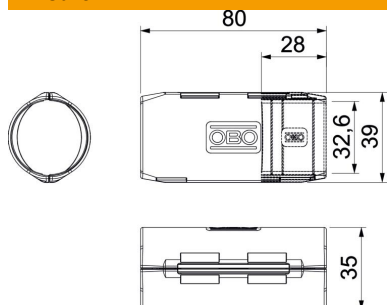
Scheda tecnica

Manicotto di giunzione Quick-Pipe, grigio chiaro

Codice articolo: 2154087



Misure



Dimensione B	39 mm
Dimensione d	32.6 mm
Dimensione L	80 mm
Dimensione L1	28 mm

Dati tecnici

Dimensione	M32
Priva di alogeni	sì
Superficie lucida	no
Range di temperatura di esercizio max	60 °C
Range di temperatura di esercizio min.	0 °C