

Scheda tecnica

Manicotto di giunzione Quick-Pipe, bianco puro

Codice articolo: 2154097



Manicotto di collegamento per tubi per installazione elettrica in plastica per creare collegamenti longitudinali. Adatto per tubo Quick-Pipe o tubo ondulato. Chiusura e apertura senza attrezzi. Utilizzabile in un intervallo di temperature da -25° a +60° C.



PP Polipropilene

Dati anagrafici

Codice articolo	2154097
Tipo	3000 MMS M32 RW
Definizione 1	Manicotto tubo Quick
Produttore	OBO
Dimensionee	M32
Colore	bianco; RAL 9010
Materiale	Polipropilene
Unità VK più piccola	10
Unità	Pezzo
Peso	1.095 kg
Unità di peso	kg/100 Paio

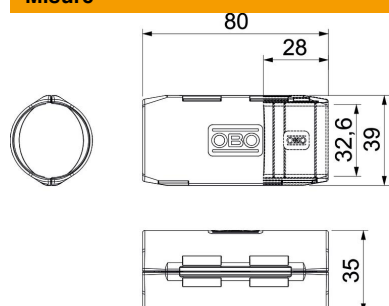
Scheda tecnica

Manicotto di giunzione Quick-Pipe, bianco puro

Codice articolo: 2154097



Misure



Dimensione B	39 mm
Dimensione d	32.6 mm
Dimensione L	80 mm
Dimensione L1	28 mm

Dati tecnici

Dimensione	M32
Priva di alogeni	sì
Superficie lucida	no
Range di temperatura di esercizio max	60 °C
Range di temperatura di esercizio min.	0 °C