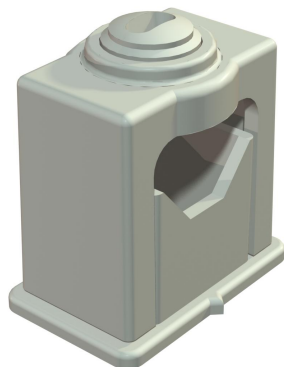


# Fiche technique

## Collier de serrage ISO, simple

Référence: 2105012



Fixation de câbles solide par vis de serrage avec pied de fixation adhésif, trou oblong et filetage M6.  
Pour coller les colliers en polystyrène sur la maçonnerie et le béton utiliser la colle rapide Impu-Fix type 509



**PS** Polystyrène

### Données de base

Référence	2105012
Type	3040 LGR
Désignation 1	Collier à pinces ISO
Fabricant	OBO
Dimension	6-16mm
Coloris	gris clair; RAL 7035
Matériau	Polystyrène
Unité d'emballage minimale	100
Unité de mesure	Pièce
Poids	0,532 kg
Unité de poids	kg/100 paires

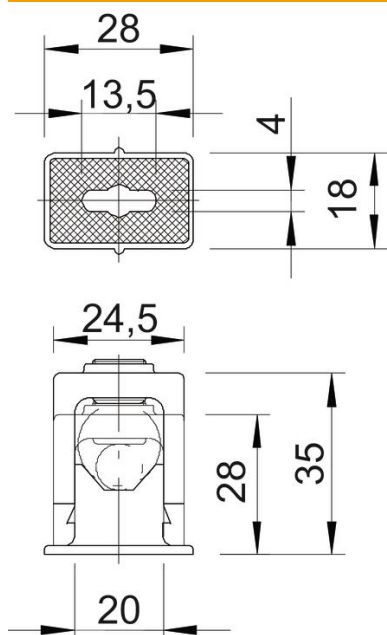
# Fiche technique

## Collier de serrage ISO, simple

Référence: 2105012



### Dimensions



Cote a	28 mm
Cote a1 (mm)	13,5 mm
Cote b	18 mm
Cote b1	4 mm
Cote c	24,5 mm
Cote d	28 mm
Dimension e	35 mm
Cote f	20 mm

### Caractéristiques techniques

Juxtaposable	non
Nombre de câbles/tubes	1
Type de fixation	Trou de vis
Sans halogène	oui
Système d'enclenchement	oui
Résistant aux chocs	oui
Plage de serrage D max.	16 mm
Plage de serrage D min.	6 mm