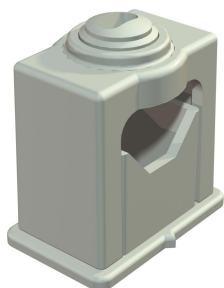


Fiche technique

Collier à pression isolante, simple

Référence: 2105055



Fixation de câbles solide par vis de serrage avec pied de fixation adhésif, trou oblong et filetage M6.
Pour coller les colliers en polystyrène sur la maçonnerie et le béton utiliser la colle rapide Impu-Fix type 509



PS Polystyrène

Données de base

| | |
|----------------------------|----------------------|
| Référence | 2105055 |
| Type | 3042 LGR |
| Désignation 1 | Collier à pinces ISO |
| Fabricant | OBO |
| Dimension | 24-34mm |
| Coloris | gris clair; RAL 7035 |
| Matériau | Polystyrène |
| Unité d'emballage minimale | 25 |
| Unité de mesure | Pièce |
| Poids | 2,488 kg |
| Unité de poids | kg/100 paires |

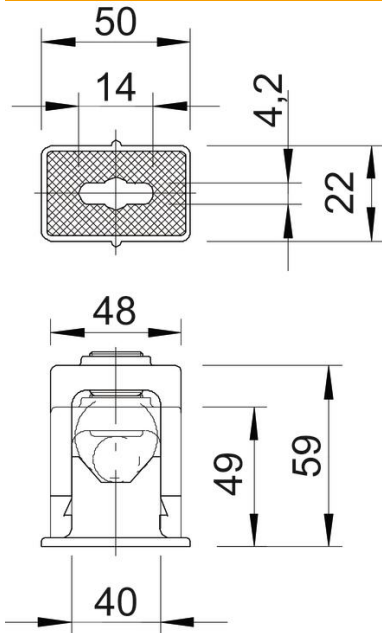
Fiche technique

Collier à pression isolante, simple

Référence: 2105055



Dimensions



| | |
|--------------|--------|
| Cote a | 50 mm |
| Cote a1 (mm) | 14 mm |
| Cote b | 22 mm |
| Cote b1 | 4,2 mm |
| Cote c | 48 mm |
| Cote d | 49 mm |
| Dimension e | 59 mm |
| Cote f | 40 mm |

Caractéristiques techniques

| | |
|-------------------------|-------------|
| Juxtaposable | non |
| Nombre de câbles/tubes | 1 |
| Type de fixation | Trou de vis |
| Sans halogène | oui |
| Système d'enclenchement | oui |
| Résistant aux chocs | oui |
| Plage de serrage D max. | 34 mm |
| Plage de serrage D min. | 24 mm |