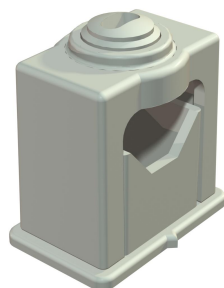


# Scheda tecnica

Gaffetta ISO, 1 via

Codice articolo: 2105055



Fissaggio saldo del cavo grazie alla vite di bloccaggio, base adatta all'incollaggio, foro con asola lunga filettata per M6.  
Per l'incollaggio dei morsetti in polistirolo su strutture in muro e calcestruzzo utilizzare la colla a presa rapida per passerella Impu-Fix tipo 509.



PS Polistirolo

## Dati anagrafici

Codice articolo	2105055
Tipo	3042 LGR
Definizione 1	Morsetto con cop. a vite ISO
Produttore	OBO
Dimensionee	24-34mm
Colore	grigio chiaro; RAL 7035
Materiale	Polistirolo
Unità VK più piccola	25
Unità	Pezzo
Peso	2.488 kg
Unità di peso	kg/100 Paio

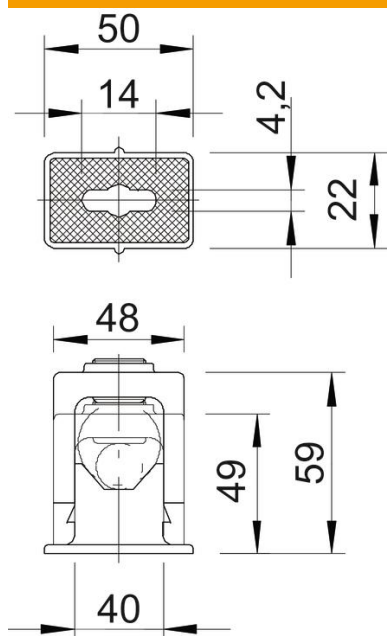
# Scheda tecnica

Gaffetta ISO, 1 via

Codice articolo: 2105055



## Misure



Dimensione a	50 mm
Dimensione a1 (mm)	14 mm
Dimensione b	22 mm
Dimensione b1	4.2 mm
Dimensione c	48 mm
Dimensione d	49 mm
Dimensione e	59 mm
Dimensione f	40 mm

## Dati tecnici

Accoppiabile	no
Numero dei cavi/tubi	1
Tipo di fissaggio	Foro filettato
Priva di alogeni	sì
Sistema di bloccaggio	sì
Resistente agli urti	sì
Capacità D max	34 mm
Capacità D min.	24 mm