

# Scheda tecnica

Interruttore fascetta ISO 3050, singolo grigio chiaro

Codice articolo: 2101017



Con base adatta all'incollaggio, foro con asola lunga per avvitamento su filettatura per M6.

Per l'incollaggio dei morsetti in polistirolo su strutture in muro e calcestruzzo utilizzare la colla a presa rapida per passerella Impu-Fix tipo 509.



PS

Polistirolo

## Dati anagrafici

Codice articolo	2101017
Tipo	3050 LGR
Definizione 1	Morsetto con coperchio ISO
Produttore	OBO
Dimensionee	6-16mm
Colore	grigio chiaro; RAL 7035
Materiale	Polistirolo
Unità VK più piccola	100
Unità	Pezzo
Peso	0.4 kg
Unità di peso	kg/100 Paio

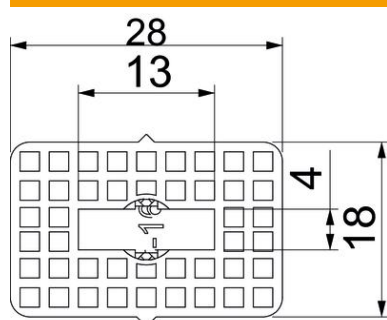
# Scheda tecnica

Interruttore fascetta ISO 3050, singolo grigio chiaro

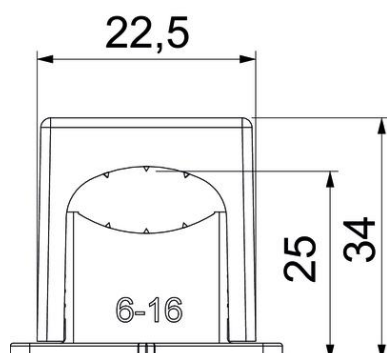
Codice articolo: 2101017



## Misure



Dimensione a	28 mm
Dimensione a1 (mm)	13 mm
Dimensione b	18 mm
Dimensione b1	4 mm
Dimensione c	22.5 mm
Dimensione d	25 mm
Dimensione e	34 mm



## Dati tecnici

Accoppiabile	no
Numero dei cavi/tubi	1
Tipo di fissaggio	Foro filettato
Priva di alogeni	sì
Sistema di bloccaggio	sì
Resistente agli urti	sì
Capacità D max	16 mm
Capacità D min.	6 mm