

# Scheda tecnica

Gaffetta accoppiabile a incastro ISO, 1 via

Codice articolo: 2102048



Con base adatta all'incollaggio, foro con asola lunga per avvitamento su filettatura per M6.

Per l'incollaggio dei morsetti in polistirolo su strutture in muro e calcestruzzo utilizzare la colla a presa rapida per passerella Impu-Fix tipo 509.



PS Polistirolo

## Dati anagrafici

Codice articolo	2102048
Definizione 1	Morsetto con coperchio ISO
Produttore	OBO
Dimensionee	14-24mm
Colore	bianco; RAL 9010
Materiale	Polistirolo
Unità VK più piccola	50
Unità	Pezzo
Peso	0.72 kg
Unità di peso	kg/100 Paio

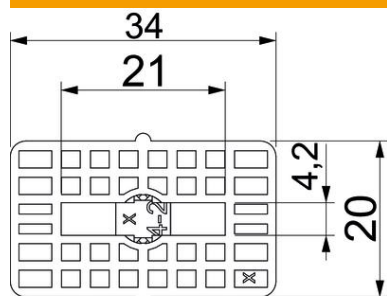
# Scheda tecnica

Gaffetta accoppiabile a incastro ISO, 1 via

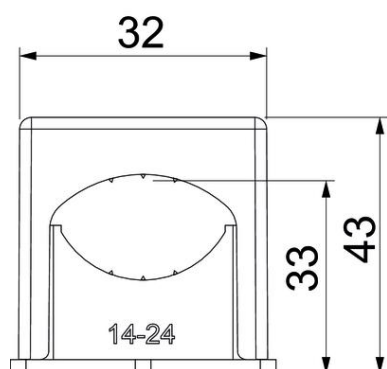
Codice articolo: 2102048



## Misure



Dimensione a	34 mm
Dimensione a1 (mm)	21 mm
Dimensione b	20 mm
Dimensione b1	4.2 mm
Dimensione c	32 mm
Dimensione d	33 mm
Dimensione e	43 mm



## Dati tecnici

Accoppiabile	no
Numero dei cavi/tubi	1
Tipo di fissaggio	Foro filettato
Priva di alogeni	sì
Sistema di bloccaggio	sì
Resistente agli urti	sì
Capacità D max	24 mm
Capacità D min.	14 mm