

Fiche technique

Collier à pression isolant 3052, simple, gris clair

Référence: 2101068



Avec pied de fixation adhésif, trou oblong et filetage M6.
Pour coller les colliers en polystyrène sur la maçonnerie et le béton utiliser la colle rapide Impu-Fix type 509



PS Polystyrène

Données de base

Référence	2101068
Type	3052 LGR
Désignation 1	Collier à pression à vis
Fabricant	OBO
Dimension	24-34mm
Coloris	gris clair; RAL 7035
Matériau	Polystyrène
Unité d'emballage minimale	25
Unité de mesure	Pièce
Poids	1,29 kg
Unité de poids	kg/100 paires

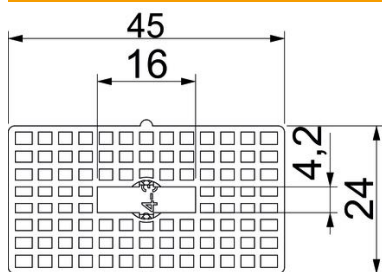
Fiche technique

Collier à pression isolant 3052, simple, gris clair

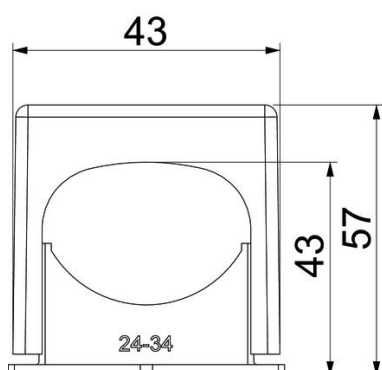
Référence: 2101068



Dimensions



Cote a	45 mm
Cote a1 (mm)	16 mm
Cote b	24 mm
Cote b1	4,2 mm
Cote c	43 mm
Cote d	43 mm
Dimension e	57 mm



Caractéristiques techniques

Juxtaposable	non
Nombre de câbles/tubes	1
Type de fixation	Trou de vis
Sans halogène	oui
Système d'enclenchement	oui
Résistant aux chocs	oui
Plage de serrage D max.	34 mm
Plage de serrage D min.	24 mm