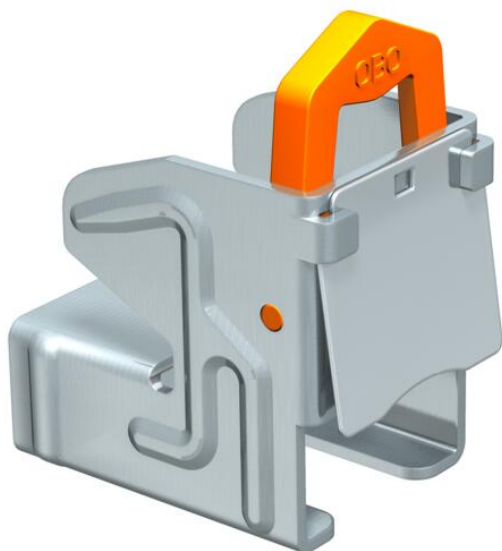


# Fiche technique

## Attache de fixation, pour rail profilé CM3518

Référence: 1408046



Attache pour poutrelle sans vis avec revêtement anticorrosion, avec ressort d'arrêt convenant aux rails profilés des types CML3518 et CMS3518. Pour la fixation rapide sur les profilés en acier lors du montage de chemins de câbles, de brides de fixation et de suspensions de luminaires, etc. Un système complet se compose de 2 pinces de fixation et d'un rail profilé en C d'une longueur quelconque et de 2 embouts de protection.

CE

St acier

ZL Lamelle de zinc

### Données de base

Référence	1408046
Type	328 2
Désignation 1	Pince de fixation
Désignation 2	avec ressort d'arrêt
Fabricant	OBO
Dimension	10-19mm
Matériau	acier
Surface	Lamelle de zinc
Norme de surface	
Unité d'emballage minimale	50
Unité de mesure	Pièce
Poids	12,5 kg
Unité de poids	kg/100 paires

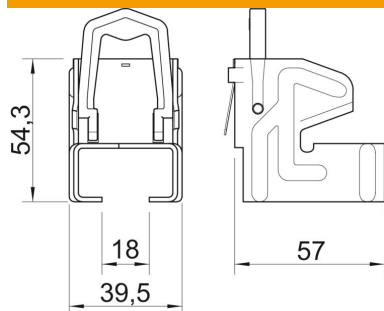
# Fiche technique

Attache de fixation, pour rail profilé CM3518

Référence: 1408046



## Dimensions



Longueur	67 mm
Largeur	39,5 mm
Hauteur	54,3 mm
Cote B	39,5 mm
Dimension H	54,3 mm
Cote L	67 mm

## Caractéristiques techniques

Type/élément de raccordement	autres
Type de fixation	Bornes
Épaisseur de bride F max.	19 mm
Épaisseur de bride F min.	10 mm
Charnière ajustable	non
À charnière	non