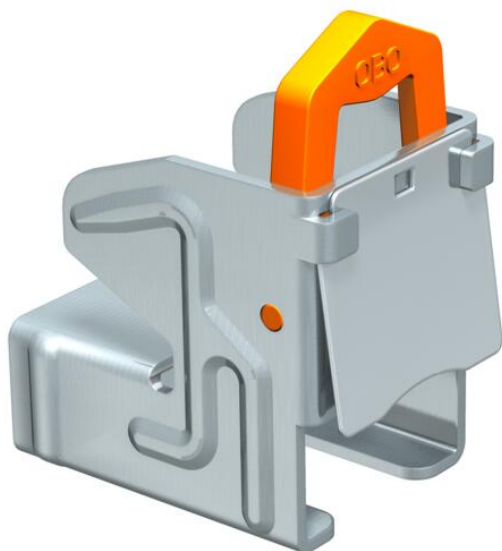


Scheda tecnica

Graffa di supporto, per profilato CM3518

Codice articolo: 1408046



Graffa supporto con rivestimento antiruggine senza viti, con molla di ritenzione adatta per profilati tipo CML3518 e CMS 3518. Per il fissaggio rapido ai profilati d'acciaio in caso di montaggio di fasci di cavi, porta lampade, staffe reggicavo ecc. Il sistema completo è composto da 2 graffe di supporto e un profilato a C con lunghezza a scelta e da 2 calotte di protezione.

CE

- St** Acciaio
- ZL** Lamella di zinco

Dati anagrafici

Codice articolo	1408046
Tipo	328 2
Definizione 1	Clip flangia
Definizione 2	con molla di ritenzione
Produttore	OBO
Dimensionee	10-19mm
Materiale	Acciaio
Superficie	Lamella di zinco
Norma per superfici	
Unità VK più piccola	50
Unità	Pezzo
Peso	12.5 kg
Unità di peso	kg/100 Paio

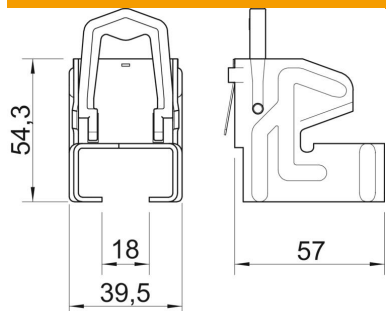
Scheda tecnica

Graffa di supporto, per profilato CM3518

Codice articolo: 1408046



Misure



Lughezza.	67 mm
Larghezza	39.5 mm
Altezza	54.3 mm
Dimensione B	39.5 mm
Dimensione H	54.3 mm
Dimensione L	67 mm

Dati tecnici

Tipo/componenti di collegamento	altro
Tipo di fissaggio	Morsetti
Spessore flangia F max	19 mm
Spessore flangia F min.	10 mm
Cerniera regolabile	no
Con cerniera	no