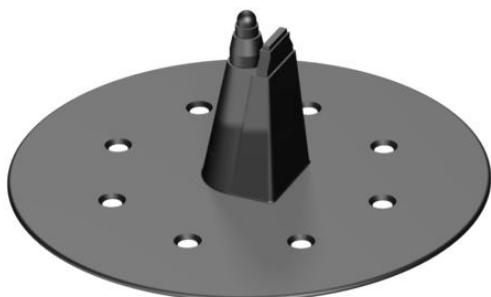


Fiche technique

Traversée de toiture

Référence: 5201101



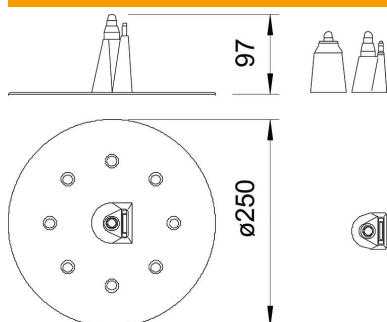
- pour conducteur rond Rd 8-10, tige de capture Rd 16
- conducteurs plats FL 20 et FL 30mm
- couleur : Noir, résistant aux UV
- pour pénétrer et étanchéifier les toits

PA polyamide

Données de base

Référence	5201101
Type	330 K
Désignation 1	Traversée de toiture
Désignation 2	pour conducteur rond et plat
Fabricant	OBO
Dimension	250x250x100
Coloris	noir
Matériau	polyamide
Unité d'emballage minimale	5
Unité de mesure	Pièce
Poids	14,4 kg
Unité de poids	kg/100 paires

Dimensions



Longueur	250 mm
Largeur	250 mm
Hauteur	97 mm

Fiche technique

Traversée de toiture

Référence: 5201101



Caractéristiques techniques

Type d'accessoires	Passage de toit, de mur et de prise de terre
Ajustement	Rd 8-16/ FL20 u. FL30 mm