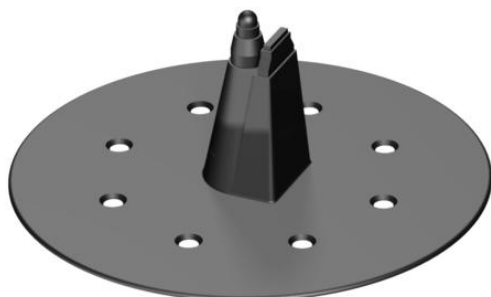


# Scheda tecnica

## Passante per tetti

Codice articolo: 5201101



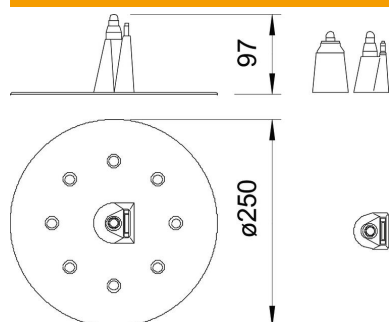
- per filo tondo 8-10 mm, aste di captazione 16 mm
- Conduttore piatto 20 mm / 30mm
- Colore: nero, resistente ai raggi UV
- per la penetrazione e l'isolamento di tetti

PA Poliammide

### Dati anagrafici

Codice articolo	5201101
Tipo	330 K
Definizione 1	Passante per tetti
Definizione 2	per conduttore tondo e piatto
Produttore	OBO
Dimensionee	250x250x100
Colore	nero
Materiale	Poliammide
Unità VK più piccola	5
Unità	Pezzo
Peso	14.4 kg
Unità di peso	kg/100 Paio

### Misure



Lughezza.	250 mm
Larghezza	250 mm
Altezza	97 mm

# Scheda tecnica

Passante per tetti

Codice articolo: 5201101



## Dati tecnici

Tipo di accessorio	Passaggio a tetto, a parete e conduttore di terra
Accoppiamento	Rd 8-16/ FL20 u. FL30 mm