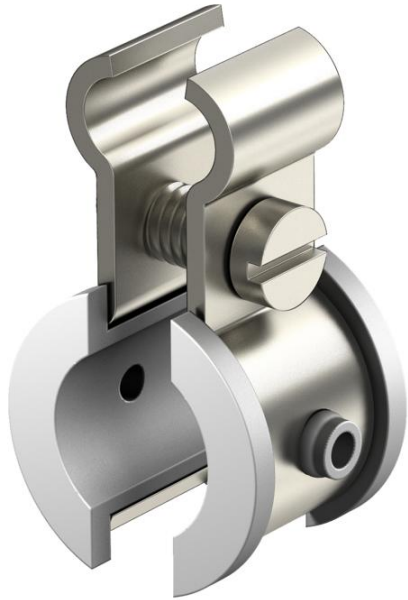


# Scheda tecnica

## Gaffetta Fix per cavi di tensione ISO

Codice articolo: 2307622



Dei fissaggi per tubi e cavi speciali fanno parte fascette fermacavi, nastri di fissaggio e montaggio con i quali le installazioni di cavi e tubi sui sistemi di portacavi come passerelle grigliate, passerelle portacavi o altre costruzioni d'installazione per i cavi, possono essere fissati. Allo stesso modo una parte importante del sistema speciale è costituita dalla gamma completa di funi di tensionamento per accogliere e appendere i carichi pesanti.



**A4** Acciaio, INOX

**2B** non trattato, ulteriore trattamento

### Dati anagrafici

Codice articolo	2307622
Tipo	4021 K 6-13 A4
Definizione 1	Clip tensionamento
Definizione 2	con inserti in plastica
Produttore	OBO
Dimensionee	6-13mm
Materiale	Acciaio INOX 1.4571
Superficie	non trattato, ulteriore trattamento
Norma per superfici	
Unità VK più piccola	100
Unità	Pezzo
Peso	1.295 kg
Unità di peso	kg/100 Paio

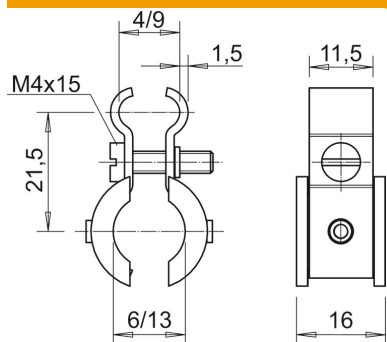
# Scheda tecnica

## Gaffetta Fix per cavi di tensione ISO

Codice articolo: 2307622



### Misure



Dimensione A	21.5 mm
Dimensione b	11.5 mm
Dimensione b1	16 mm

### Dati tecnici

Numero dei cavi/tubi	1
Versione per diametro fune max	non isolata 9 mm
Vite	M4x16