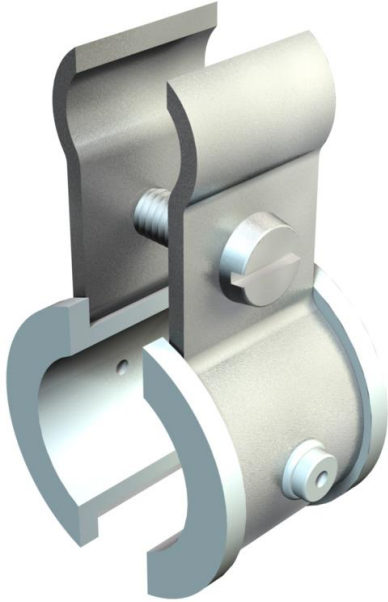


# Fiche technique

## Collier de serrage Fix-ISO pour filin acier

Référence: 2307634



Collier métallique avec garniture en matière plastique, acier galvanisé en continu, garnitures en polyéthylène.



**St** acier

**FS** galvanisé sendzimir

### Données de base

Référence	2307634
Type	4021 K 9-16
Désignation 1	Collier de serrage pour filin
Désignation 2	avec garnitures plastiques
Fabricant	OBO
Dimension	9-16mm
Coloris	gris clair; RAL 7035
Matériau	acier
Surface	galvanisé sendzimir
Norme de surface	DIN EN 10346
Unité d'emballage minimale	100
Unité de mesure	Pièce
Poids	1,457 kg
Unité de poids	kg/100 paires

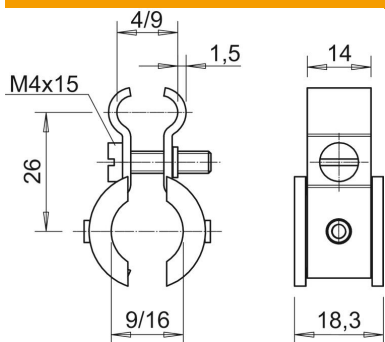
# Fiche technique

## Collier de serrage Fix-ISO pour filin acier

Référence: 2307634



### Dimensions



Cote A	26 mm
Cote b	14 mm
Cote b1	18,3 mm

### Caractéristiques techniques

Nombre de câbles/tubes	1
Modèle	non isolé
pour diamètre de câbles max.	9 mm
Vis	M4x16