

Zu den Kabel- und Rohrbefestigungen des Spezial-Systems gehören Kabelbin-  
der, Spann- und Montagebänder, mit denen Kabel- und Rohrinstallationen auf  
und an Kabeltrag-Systemen wie Kabel- oder Gitterrinnen oder anderen Montage-  
konstruktionen befestigt werden können. Ebenso zählt ein komplettes Spann-  
draht-System zum Abfangen und Abhängen von Leitungsgewichten als Bestand-  
teil zum Spezial-System.



**A4** Edelstahl, rostfrei

**2B** blank, nachbehandelt

### Stammdaten

Artikelnummer	2307638
Typ	4021 K 9-16 A4
Bezeichnung 1	Spanndrahtschelle
Bezeichnung 2	mit Kunststoffeinlagen
Hersteller	OBO
Dimension	9-16mm
Werkstoff	Edelstahl, rostfrei 1.4571
Oberfläche	blank, nachbehandelt
Oberflächennorm	
Kleinste VK-Einheit	100
Mengeneinheit	Stück
Gewicht	1,457 kg
Gewichtseinheit	kg/100 St.

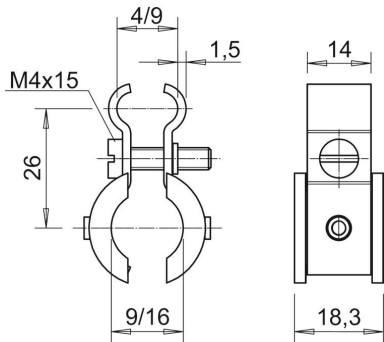
# Technisches Datenblatt

## Fix-ISO-Spanndrahtschelle

Artikelnummer: 2307638



### Abmessungen



Maß A	26 mm
Maß b	14 mm
Maß b1	18,3 mm

### Technische Daten

Anzahl der Kabel/Rohre	1
Ausführung	nicht isoliert
für Seildurchmesser max.	9 mm
Schraube	M4x16