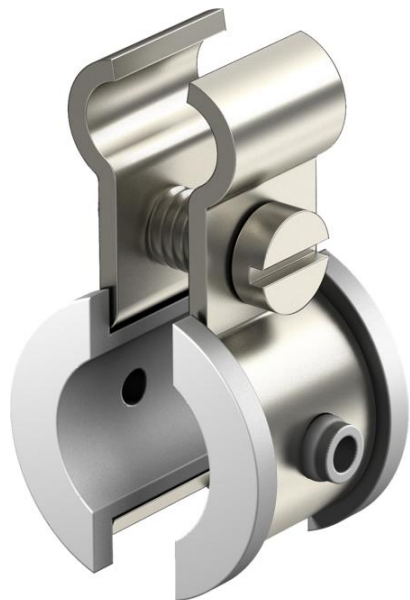


Scheda tecnica

Gaffetta Fix per cavi di tensione ISO

Codice articolo: 2307638



Dei fissaggi per tubi e cavi speciali fanno parte fascette fermacavi, nastri di fissaggio e montaggio con i quali le installazioni di cavi e tubi sui sistemi di portacavi come passerelle grigliate, passerelle portacavi o altre costruzioni d'installazione per i cavi, possono essere fissati. Allo stesso modo una parte importante del sistema speciale è costituita dalla gamma completa di funi di tensionamento per accogliere e appendere i carichi pesanti.



A4 Acciaio INOX 1.4571

2B non trattato, ulteriore trattamento

Dati anagrafici

Codice articolo	2307638
Tipo	4021 K 9-16 A4
Definizione 1	Clip tensionamento
Definizione 2	con inserti in plastica
Produttore	OBO
Dimensionee	9-16mm
Materiale	Acciaio INOX 1.4571
Superficie	non trattato, ulteriore trattamento
Norma per superfici	
Unità VK più piccola	100
Unità	Pezzo
Peso	1.457 kg
Unità di peso	kg/100 Paio

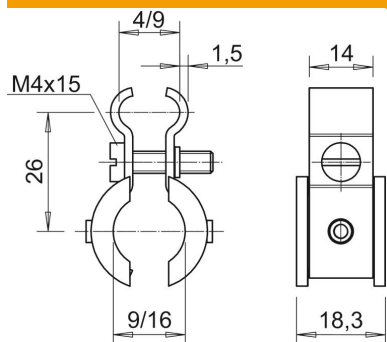
Scheda tecnica

Gaffetta Fix per cavi di tensione ISO

Codice articolo: 2307638



Misure



Dimensione A	26 mm
Dimensione b	14 mm
Dimensione b1	18.3 mm

Dati tecnici

Numero dei cavi/tubi	1
Versione per diametro fune max	non isolata 9 mm
Vite	M4x16