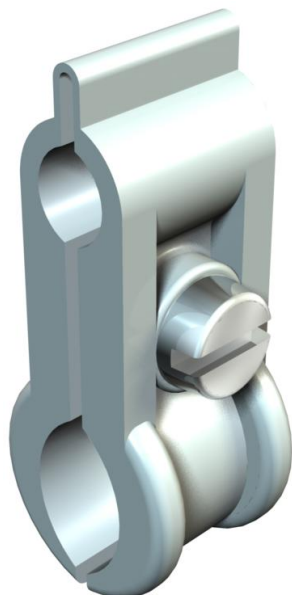


Scheda tecnica

Fascetta per cavi di tensione, polistirolo

Codice articolo: 2305151



Vite in acciaio zincato galvanicamente, grigio chiaro.



PS Polistirolo

Dati anagrafici

| | |
|----------------------|-------------------------|
| Codice articolo | 2305151 |
| Tipo | 4024 9-16 |
| Definizione 1 | Clip tensionamento |
| Produttore | OBO |
| Dimensionee | 9-16mm |
| Colore | grigio chiaro; RAL 7035 |
| Materiale | Polistirolo |
| Unità VK più piccola | 100 |
| Unità | Pezzo |
| Peso | 0.46 kg |
| Unità di peso | kg/100 Paio |

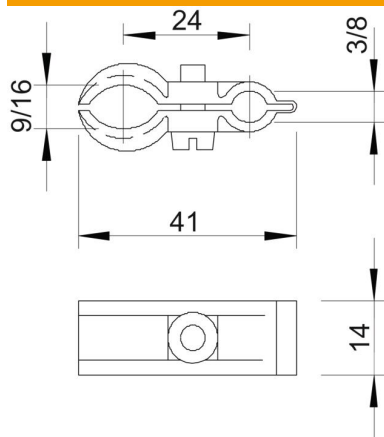
Scheda tecnica

Fascetta per cavi di tensione, polistirolo

Codice articolo: 2305151



Misure



| | |
|--------------|-------|
| Dimensione A | 41 mm |
| Dimensione B | 24 mm |
| Dimensione b | 14 mm |

Dati tecnici

| | |
|-----------------------------------|---------------------|
| Numero dei cavi/tubi | 1 |
| Versione per diametro fune max | non isolata 8 mm |
| Priva di alogeni | sì |
| Vite | M4x13 |