

# Fiche technique

Rail DIN profilé 15 x 5 mm

Référence: 1115270



Rail DIN profilé 15 x 5 mm selon la norme DIN EN 60715 (anciennement DIN EN 50045).



**St** acier

**GTP** galvanisé, passivé transparent

## Données de base

Référence	1115270
Désignation 1	Rail DIN
Désignation 2	access. de mise à la terre
Fabricant	OBO
Dimension	99x15x7,4
Matériau	acier
Surface	galvanisé, passivé transparent
Norme de surface	
Unité d'emballage minimale	10
Unité de mesure	Pièce
Poids	1,77 kg
Unité de poids	kg/100 paires
Empreinte CO (GWP) du berceau à la porte	0,044 kg COe / 1 Pièce

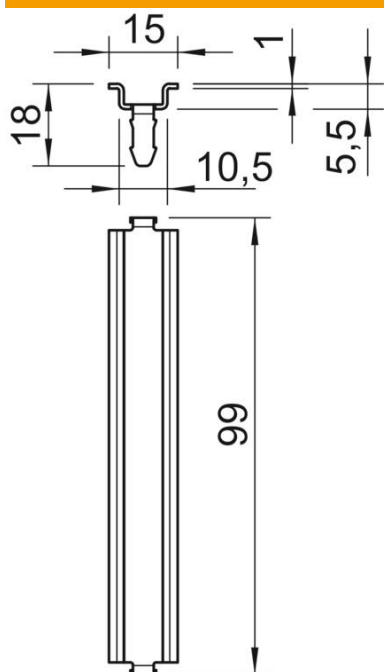
# Fiche technique

Rail DIN profilé 15 x 5 mm

Référence: 1115270



## Dimensions



Longueur	99 mm
Largeur	15 mm
Hauteur	5 mm

## Caractéristiques techniques

Modèle	pour T160 transversal et T100 longitudinal
Modèle Rails	Rail de support DIN EN 60715
Forme de l'orifice (ETIM)	sans
épaisseur du matériau	1 mm