

Scheda tecnica

Profilato di sospensione 15 x 5 mm

Codice articolo: 1115270



Profilato di fissaggio 15 x 5 mm secondo DIN EN 60715 (in precedenza DIN EN 50045).



St Acciaio

GTP zincato galvanicamente, passivato trasparente

Dati anagrafici

Codice articolo	1115270
Tipo	46277 T160 Q GTP
Definizione 1	Profilato di sospensione
Definizione 2	per collegamento di terra
Produttore	OBO
Dimensionee	99x15x7,4
Materiale	Acciaio
Superficie	zincato galvanicamente, passivato trasparente
Norma per superfici	
Unità VK più piccola	10
Unità	Pezzo
Peso	1.77 kg
Unità di peso	kg/100 Paio

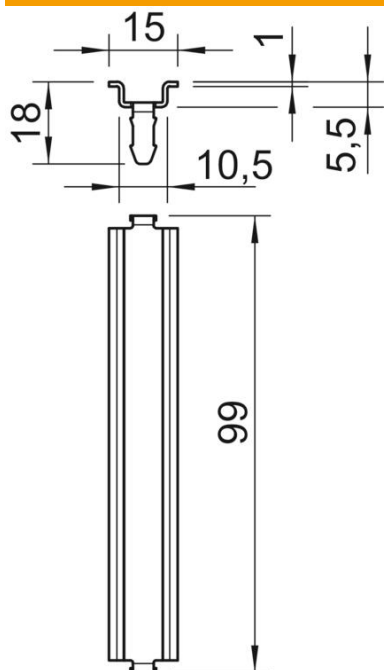
Scheda tecnica

Profilato di sospensione 15 x 5 mm

Codice articolo: 1115270



Misure



Lughezza.	99 mm
Larghezza	15 mm
Altezza	5 mm

Dati tecnici

Versione	per T160trasversale eT100 longitudinale
Versione profilati	Profilato di supporto DIN EN 60715
Forma del foro (ETIM)	NULL
Spessore materiale	1 mm