

Fiche technique

Vis Sprint, empreinte Torx

Référence: 3198020



Acier trempé et galvanisé, revêtement Hostaflon. Panhead avec empreinte T (six pans creux), de Ø 3 mm T10, Ø 3,5 mm T15, Ø 4 et 4,5 mm T20, Ø 5 mm T25.

L'utilisation de vis SPRINT permet de réduire considérablement le temps de vissage par rapport aux vis conventionnelles. Cet avantage perceptible est possible grâce à une pointe agrippante sur la 1re prise qui conduit au filetage à 2 pas.

Domaines d'application : bois, panneaux d'agglomérés, plaques Rigips, cheville plastique.



St acier

G galvanisé

Données de base

Référence	3198020
Type	4758T 3.5x25
Désignation 1	Vis Sprint
Désignation 2	Panhead, empreinte Torx
Fabricant	OBO
Dimension	3,5x25mm
Matériau	acier
Surface	galvanisé
Norme de surface	EN ISO 19598 / EN ISO 4042
Unité d'emballage minimale	200
Unité de mesure	Pièce
Poids	0,133 kg
Unité de poids	kg/100 paires

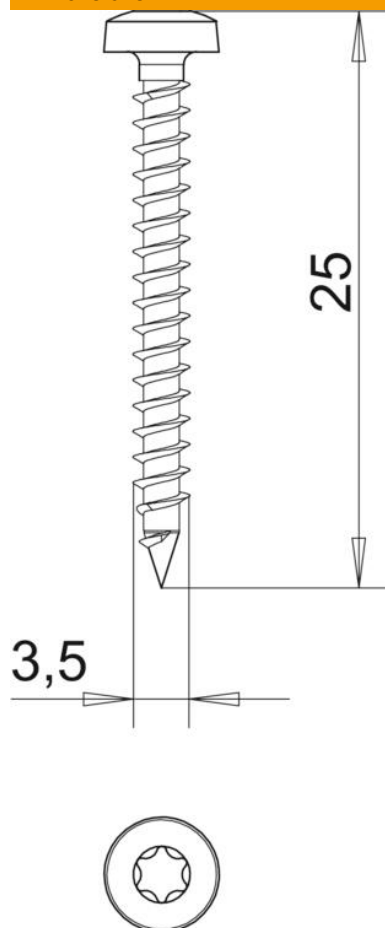
Fiche technique

Vis Sprint, empreinte Torx

Référence: 3198020



Dimensions



Longueur	25 mm
Cote D	3,5 mm
Cote L	25 mm

Caractéristiques techniques

trenpé	oui
Diamètre de la tête	6,5 mm
Forme de la tête	Tête cylindrique
Système à visser	Torx
À deux filets	oui