

Fiche technique

Vis Sprint, empreinte Torx

Référence: 3198237



Acier trempé et galvanisé, revêtement Hostaflon. Tête fraisée avec empreinte T (six pans creux), de Ø 3 mm T10, Ø 3,5 mm T15, Ø 4 et 4,5 mm T20, Ø 5 mm T25.

L'utilisation des vis SPRINT permet de réduire considérablement le temps de vissage par rapport à des vis ordinaires. Cet avantage perceptible est possible grâce à une pointe agrippante sur la 1re prise qui conduit au filetage à 2 pas.

Domaines d'application : bois, panneaux d'agglomérés, plaques Rigips, cheville plastique.



St acier

G galvanisé

Données de base

| | |
|----------------------------|-------------------------------|
| Référence | 3198237 |
| Type | 4759T 4.0x15 |
| Désignation 1 | Vis Sprint |
| Désignation 2 | Panhead, actionnement forme T |
| Fabricant | OBO |
| Dimension | 4x15mm |
| Matériau | acier |
| Surface | galvanisé |
| Norme de surface | EN ISO 19598 / EN ISO 4042 |
| Unité d'emballage minimale | 200 |
| Unité de mesure | Pièce |
| Poids | 0,12 kg |
| Unité de poids | kg/100 paires |

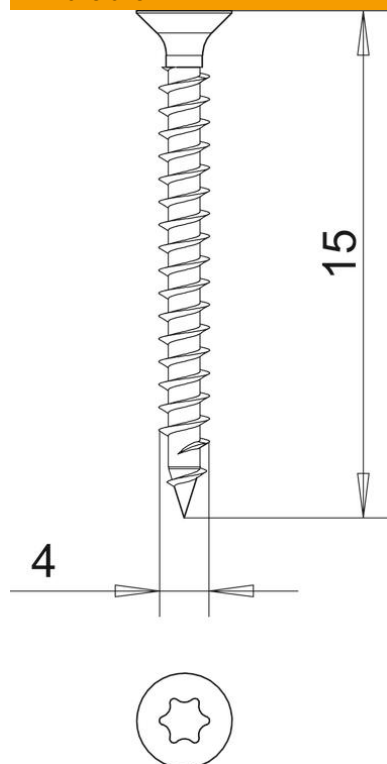
Fiche technique

Vis Sprint, empreinte Torx

Référence: 3198237



Dimensions



| | |
|----------|-------|
| Longueur | 15 mm |
| Cote D | 4 mm |
| Cote L | 15 mm |

Caractéristiques techniques

| | |
|---------------------|--------------|
| trempe | oui |
| Diamètre de la tête | 7,5 mm |
| Forme de la tête | Tête fraisée |
| Système à visser | Torx |