

# Fiche technique

## Vis Sprint, empreinte Torx

Référence: 3198239



Acier trempé et galvanisé, revêtement Hostaflon. Tête fraisée avec empreinte T (six pans creux), de Ø 3 mm T10, Ø 3,5 mm T15, Ø 4 et 4,5 mm T20, Ø 5 mm T25.

L'utilisation des vis SPRINT permet de réduire considérablement le temps de vissage par rapport à des vis ordinaires. Cet avantage perceptible est possible grâce à une pointe agrippante sur la 1re prise qui conduit au filetage à 2 pas.

Domaines d'application : bois, panneaux d'agglomérés, plaques Rigips, cheville plastique.



**St** acier

**G** galvanisé

### Données de base

Référence	3198239
Type	4759T 4.0x20
Désignation 1	Vis Sprint
Désignation 2	Panhead, actionnement forme T
Fabricant	OBO
Dimension	4x20mm
Matériau	acier
Surface	galvanisé
Norme de surface	EN ISO 19598 / EN ISO 4042
Unité d'emballage minimale	200
Unité de mesure	Pièce
Poids	0,126 kg
Unité de poids	kg/100 paires

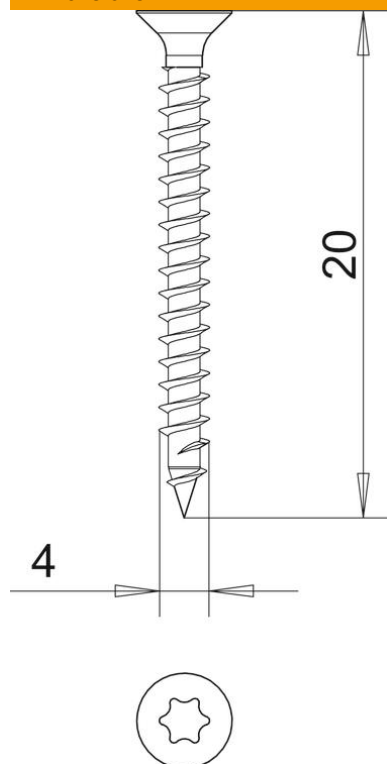
# Fiche technique

Vis Sprint, empreinte Torx

Référence: 3198239



## Dimensions



Longueur	20 mm
Cote D	4 mm
Cote L	20 mm

## Caractéristiques techniques

trepé	oui
Diamètre de la tête	7,5 mm
Forme de la tête	Tête fraisée
Système à visser	Torx