

# Scheda tecnica

## Vite Sprint, con Torx

Codice articolo: 3198262



Acciaio temprato, zincato galvanicamente e rivestito con Hostaflon. Testa svasata con T-Bit (esagono interno tondo), dim. Ø 3 mm T10, Ø 3,5 mm T15, Ø 4 e 4,5 mm T20, Ø 5 mm T25.

L'utilizzo delle viti SPRINT riduce considerevolmente i tempi di avvitamento rispetto alle viti tradizionali. Questo notevole vantaggio si ottiene grazie alla punta di presa con 1 passo, che porta alla filettatura a 2 passi.

Campi d'impiego: legno, pannelli truciolari, pannelli in cartongesso Rigips, tasselli in plastica.



**St** Acciaio

**G** zincato galvanicamente

### Dati anagrafici

Codice articolo	3198262
Tipo	4759T 4.5x35
Definizione 1	Vite Sprint dorata
Definizione 2	testa svasata, trasversale
Produttore	OBO
Dimensionee	4,5x35mm
Materiale	Acciaio
Superficie	zincato galvanicamente
Norma per superfici	EN ISO 19598 / EN ISO 4042
Unità VK più piccola	200
Unità	Pezzo
Peso	0.265 kg
Unità di peso	kg/100 Paio

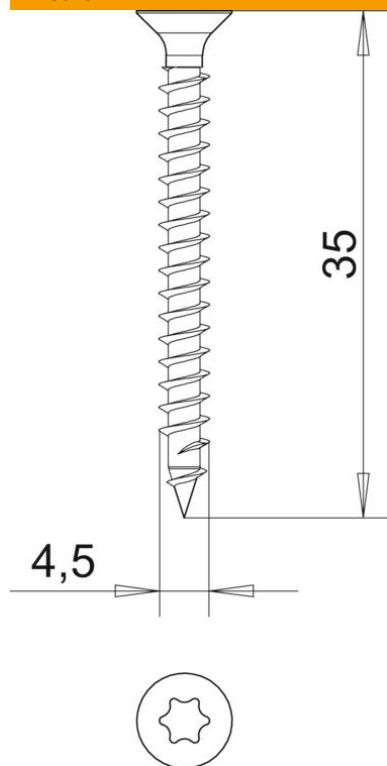
# Scheda tecnica

Vite Sprint, con Torx

Codice articolo: 3198262



## Misure



Lughezza.	35 mm
Dimensione D	4.5 mm
Dimensione L	35 mm

## Dati tecnici

Indurito	sì
Diametro testa	8.2 mm
Forma della testa	Bulloni filettati interni CD
Sistema a vite	Torx