

Technisches Datenblatt

Befestigungsschelle 604, leicht

Artikelnummer: 1003100



Einlappige Befestigungsschelle für Kabel und Rohre.
*Größen 3 und 4 für Gasdrucknagelgerät nicht geeignet
*Größen 3 bis 21 für Bolzensetzgerät nicht geeignet



- St** Stahl
- G** galvanisch verzinkt

Stammdaten

Artikelnummer	1003100
Typ	604 10 G
Bezeichnung 1	Befestigungsschelle
Bezeichnung 2	einlappig
Hersteller	OBO
Dimension	10mm
Werkstoff	Stahl
Oberfläche	galvanisch verzinkt
Oberflächennorm	EN ISO 19598 / EN ISO 4042
Kleinste VK-Einheit	100
Mengeneinheit	Stück
Gewicht	0,15 kg
Gewichtseinheit	kg/100 St.

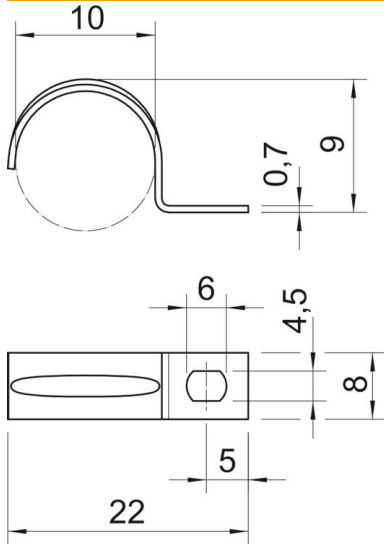
Technisches Datenblatt

Befestigungsschelle 604, leicht

Artikelnummer: 1003100



Abmessungen



Länge	22 mm
Breite	8 mm
Höhe	9 mm
Maß A	5 mm
Maß b	8 mm
Maß D	10 mm
Maß d	4,5 mm
Maß e	6 mm
Maß H	9 mm
Maß L	22 mm
Maß t	0,7 mm

Technische Daten

Abstand zur Wand	nein
Anzahl der Kabel/Rohre	1
Ausführung	einlappig
Befestigungsart	Schraubloch
für Durchmesser	10
Geeignet im Brandschutzbereich	nein
Halogenfrei	ja
Kunststoffummantelt	nein
Lochgröße	4,5 x 6 mm
Materialstärke	0,7 mm
Nenndurchmesser	10 mm
UV-beständig	ja