

Fiche technique

Collier de fixation 604, léger

Référence: 1003135



Collier de fixation à une patte pour câbles et tubes.

*Tailles 3 et 4 non adaptées aux machines à clouter

*Tailles 3 à 21 ne conviennent pas aux dispositifs de fixation par boulons



St acier

G galvanisé

Données de base

Référence	1003135
Type	604 13 G
Désignation 1	Collier de fixation
Désignation 2	simple patte
Fabricant	OBO
Dimension	13mm
Matériau	acier
Surface	galvanisé
Norme de surface	EN ISO 19598 / EN ISO 4042
Unité d'emballage minimale	100
Unité de mesure	Pièce
Poids	0,28 kg
Unité de poids	kg/100 paires

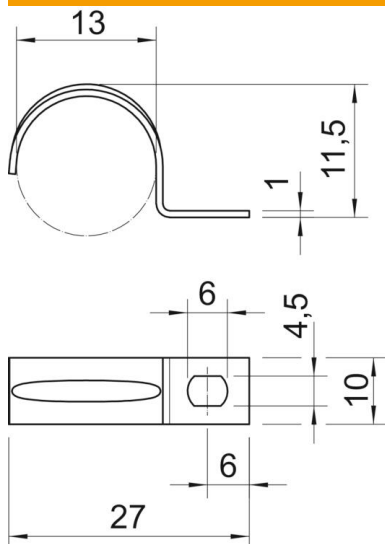
Fiche technique

Collier de fixation 604, léger

Référence: 1003135



Dimensions



Longueur	27 mm
Largeur	10 mm
Hauteur	11,5 mm
Cote A	6 mm
Cote b	10 mm
Cote D	13 mm
Cote d	4,5 mm
Dimension e	6 mm
Dimension H	11,5 mm
Cote L	27 mm
Cote t	1 mm

Caractéristiques techniques

Distance au mur	non
Nombre de câbles/tubes	1
Modèle	à une patte
Type de fixation	Trou de vis
pour un diamètre de	13
Convient pour les espaces coupe-feu	non
Sans halogène	oui
Avec gaine en matière plastique	non
Taille du trou	4,5 x 6 mm
épaisseur du matériau	1 mm
Diamètre nominal	13 mm
Résistant aux UV	oui