

Fiche technique

Collier de fixation 604, léger

Référence: 1003321



Collier de fixation à une patte pour câbles et tubes.

*Tailles 3 et 4 non adaptées aux machines à clouter

*Tailles 3 à 21 ne conviennent pas aux dispositifs de fixation par boulons



St acier

G galvanisé

Données de base

Référence	1003321
Type	604 32 G
Désignation 1	Collier de fixation
Désignation 2	simple patte
Fabricant	OBO
Dimension	32mm
Matériau	acier
Surface	galvanisé
Norme de surface	EN ISO 19598 / EN ISO 4042
Unité d'emballage minimale	100
Unité de mesure	Pièce
Poids	1,462 kg
Unité de poids	kg/100 paires

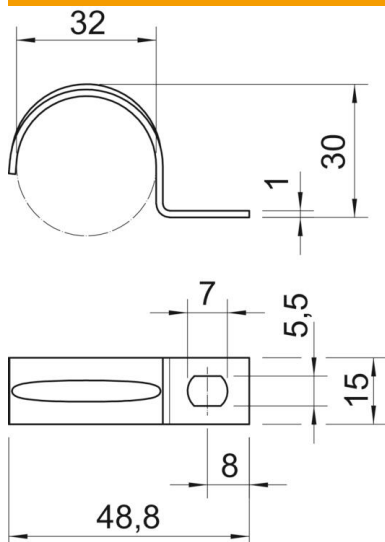
Fiche technique

Collier de fixation 604, léger

Référence: 1003321



Dimensions



Longueur	48,82 mm
Largeur	15 mm
Hauteur	30 mm
Cote A	8 mm
Cote b	15 mm
Cote D	32 mm
Cote d	5,5 mm
Dimension e	7 mm
Dimension H	30 mm
Cote L	49 mm
Cote t	1,5 mm

Caractéristiques techniques

Distance au mur	non
Nombre de câbles/tubes	1
Modèle	à une patte
Type de fixation	Trou de vis
pour un diamètre de	32
Convient pour les espaces coupe-feu	non
Sans halogène	oui
Avec gaine en matière plastique	non
Taille du trou	5,5 x 7 mm
épaisseur du matériau	1,5 mm
Diamètre nominal	32 mm
Résistant aux UV	oui