

Scheda tecnica

Collare di fissaggio 604, leggero

Codice articolo: 1003321



Collare di fissaggio a una linguetta per cavi e tubi.

*Dimensioni 3 e 4 non idonee a sparachiodi a gas *Dimensioni da 3 a 21 non idonee a parabulloni



St Acciaio

G zincato galvanicamente

Dati anagrafici

Codice articolo	1003321
Tipo	604 32 G
Definizione 1	Collare di fissaggio
Definizione 2	ad una linguetta
Produttore	OBO
Dimensionee	32mm
Materiale	Acciaio
Superficie	zincato galvanicamente
Norma per superfici	EN ISO 19598 / EN ISO 4042
Unità VK più piccola	100
Unità	Pezzo
Peso	1.462 kg
Unità di peso	kg/100 Paio

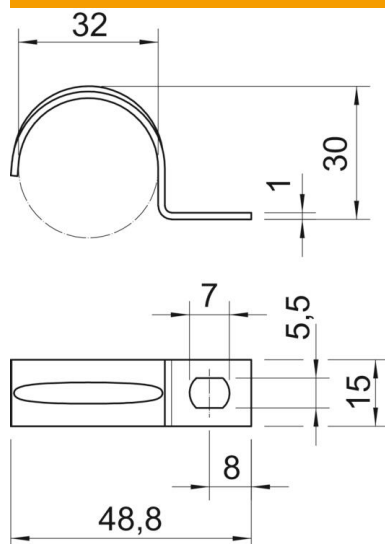
Scheda tecnica

Collare di fissaggio 604, leggero

Codice articolo: 1003321



Misure



Lughezza.	48.82 mm
Larghezza	15 mm
Altezza	30 mm
Dimensione A	8 mm
Dimensione b	15 mm
Dimensione D	32 mm
Dimensione d	5.5 mm
Dimensione e	7 mm
Dimensione H	30 mm
Dimensione L	49 mm
Dimensione t	1.5 mm

Dati tecnici

Distanza dalla parete	no
Numero dei cavi/tubi	1
Versione	linguetta singola
Tipo di fissaggio per diametro	Foro filettato 32
Adatto in zona protezione antincendio	no
Priva di alogeni	sì
Plastificato	no
Dimensioni foro	5,5 x 7 mm
Spessore materiale	1.5 mm
Diametro nominale	32 mm
Resistenti ai raggi UV	sì