

# Scheda tecnica

## Collare di fissaggio 604, leggero

Codice articolo: 1003356



Collare di fissaggio a una linguetta per cavi e tubi.

\*Dimensioni 3 e 4 non idonee a sparachiodi a gas \*Dimensioni da 3 a 21 non idonee a parabulloni



**St** Acciaio

**G** zincato galvanicamente

### Dati anagrafici

Codice articolo	1003356
Tipo	604 35 G
Definizione 1	Collare di fissaggio
Definizione 2	ad una linguetta
Produttore	OBO
Dimensionee	35mm
Materiale	Acciaio
Superficie	zincato galvanicamente
Norma per superfici	EN ISO 19598 / EN ISO 4042
Unità VK più piccola	100
Unità	Pezzo
Peso	1.355 kg
Unità di peso	kg/100 Paio

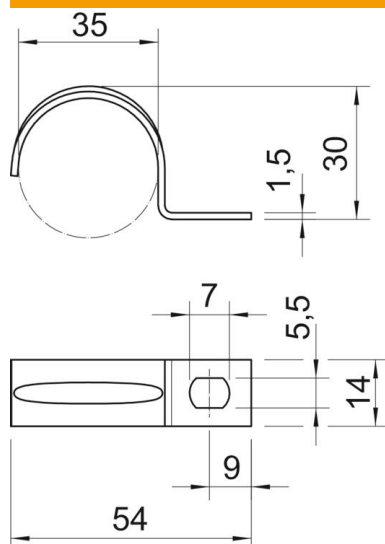
# Scheda tecnica

## Collare di fissaggio 604, leggero

Codice articolo: 1003356



### Misure



Lughezza.	54 mm
Larghezza	14 mm
Altezza	30 mm
Dimensione A	8.75 mm
Dimensione b	14 mm
Dimensione D	35 mm
Dimensione d	5.5 mm
Dimensione e	7 mm
Dimensione H	30 mm
Dimensione L	54 mm
Dimensione t	1.5 mm

### Dati tecnici

Distanza dalla parete	no
Numero dei cavi/tubi	1
Versione	linguetta singola
Tipo di fissaggio per diametro	Foro filettato 35
Adatto in zona protezione antincendio	no
Priva di alogeni	sì
Plasticato	no
Dimensioni foro	5,5 x 7 mm
Spessore materiale	1.5 mm
Diametro nominale	35 mm
Resistenti ai raggi UV	sì