

Fiche technique

Collier de fixation 604, léger

Référence: 1003372



Collier de fixation à une patte pour câbles et tubes.

*Tailles 3 et 4 non adaptées aux machines à clouter

*Tailles 3 à 21 ne conviennent pas aux dispositifs de fixation par boulons



St acier

G galvanisé

Données de base

Référence	1003372
Type	604 37 G
Désignation 1	Collier de fixation
Désignation 2	simple patte
Fabricant	OBO
Dimension	37mm
Matériau	acier
Surface	galvanisé
Norme de surface	EN ISO 19598 / EN ISO 4042
Unité d'emballage minimale	100
Unité de mesure	Pièce
Poids	1,567 kg
Unité de poids	kg/100 paires

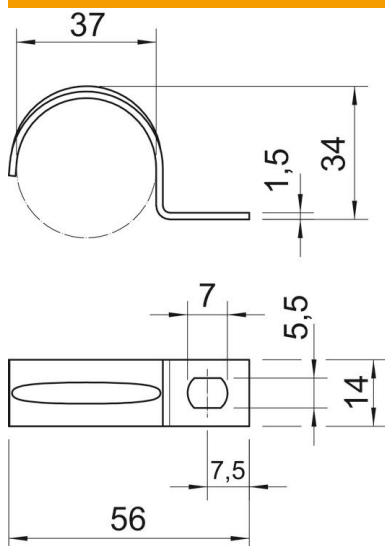
Fiche technique

Collier de fixation 604, léger

Référence: 1003372



Dimensions



Longueur	56 mm
Largeur	14 mm
Hauteur	34 mm
Cote A	7,5 mm
Cote b	14 mm
Cote D	37 mm
Cote d	5,5 mm
Dimension e	7 mm
Dimension H	34 mm
Cote L	56 mm
Cote t	1,5 mm

Caractéristiques techniques

Distance au mur	non
Nombre de câbles/tubes	1
Modèle	à une patte
Type de fixation	Trou de vis
pour un diamètre de	37
Convient pour les espaces coupe-feu	non
Sans halogène	oui
Avec gaine en matière plastique	non
Taille du trou	5,5 x 7 mm
épaisseur du matériau	1,5 mm
Diamètre nominal	37 mm
Résistant aux UV	oui