

Fiche technique

Collier de fixation 604, léger

Référence: 1003461



Collier de fixation à une patte pour câbles et tubes.

*Tailles 3 et 4 non adaptées aux machines à clouter

*Tailles 3 à 21 ne conviennent pas aux dispositifs de fixation par boulons



St acier

G galvanisé

Données de base

| | |
|----------------------------|----------------------------|
| Référence | 1003461 |
| Type | 604 47 G |
| Désignation 1 | Collier de fixation |
| Désignation 2 | simple patte |
| Fabricant | OBO |
| Dimension | 47mm |
| Matériau | acier |
| Surface | galvanisé |
| Norme de surface | EN ISO 19598 / EN ISO 4042 |
| Unité d'emballage minimale | 50 |
| Unité de mesure | Pièce |
| Poids | 2,484 kg |
| Unité de poids | kg/100 paires |

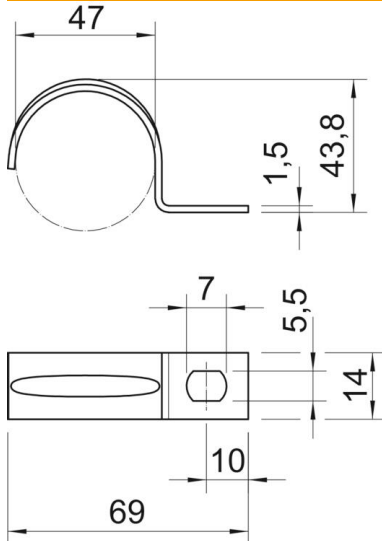
Fiche technique

Collier de fixation 604, léger

Référence: 1003461



Dimensions



| | |
|-------------|---------|
| Longueur | 69 mm |
| Largeur | 14 mm |
| Hauteur | 43,8 mm |
| Cote A | 10 mm |
| Cote b | 14 mm |
| Cote D | 47 mm |
| Cote d | 5,5 mm |
| Dimension e | 7 mm |
| Dimension H | 43,8 mm |
| Cote L | 69 mm |
| Cote t | 1,5 mm |

Caractéristiques techniques

| | |
|-------------------------------------|-------------|
| Distance au mur | non |
| Nombre de câbles/tubes | 1 |
| Modèle | à une patte |
| Type de fixation | Trou de vis |
| pour un diamètre de | 47 |
| Convient pour les espaces coupe-feu | non |
| Sans halogène | oui |
| Avec gaine en matière plastique | non |
| Taille du trou | 5,5 x 7 mm |
| épaisseur du matériau | 1,5 mm |
| Diamètre nominal | 47 mm |
| Résistant aux UV | oui |