

# Scheda tecnica

## Collare di fissaggio 604, leggero

Codice articolo: 1003070



Collare di fissaggio a una linguetta per cavi e tubi.

\*Dimensioni 3 e 4 non idonee a sparachiodi a gas \*Dimensioni da 3 a 21 non idonee a parabulloni



**St** Acciaio

**G** zincato galvanicamente

### Dati anagrafici

Codice articolo	1003070
Tipo	604 7 G
Definizione 1	Collare di fissaggio
Definizione 2	ad una linguetta
Produttore	OBO
Dimensionee	7mm
Materiale	Acciaio
Superficie	zincato galvanicamente
Norma per superfici	EN ISO 19598 / EN ISO 4042
Unità VK più piccola	100
Unità	Pezzo
Peso	0.12 kg
Unità di peso	kg/100 Paio

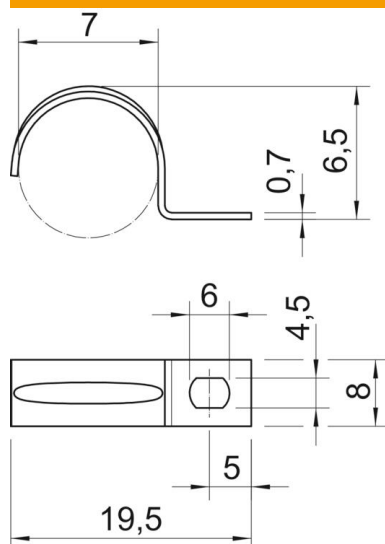
# Scheda tecnica

Collare di fissaggio 604, leggero

Codice articolo: 1003070



## Misure



Lughezza.	19.5 mm
Larghezza	8 mm
Altezza	6.5 mm
Dimensione A	5 mm
Dimensione b	8 mm
Dimensione D	7 mm
Dimensione d	4.5 mm
Dimensione e	6 mm
Dimensione H	6.5 mm
Dimensione L	19.5 mm
Dimensione t	0.7 mm

## Dati tecnici

Distanza dalla parete	no
Numero dei cavi/tubi	1
Versione	linguetta singola
Tipo di fissaggio per diametro	Foro filettato
Adatto in zona protezione antincendio	no
Priva di alogeni	sì
Plasticato	no
Dimensioni foro	4,5 x 6 mm
Spessore materiale	0.7 mm
Diametro nominale	7 mm
Resistenti ai raggi UV	sì