

Scheda tecnica

Morsetto ad innesto universale, 2 poli

Codice articolo: 2054450



Verificato secondo EN 60998

Morsetto senza vite per il collegamento di conduttori elettrici. Il tipo di conduttore può essere a scelta, flessibile, a treccia o rigido.

Con l'impiego di conduttori rigidi, non è necessaria l'apertura della leva di sblocco. Il conduttore può essere inserito direttamente nel morsetto.

Per estrarre il conduttore, è sufficiente aprire la leva di sblocco. Il filo si estrae poi senza problemi.

Sezione nominale:

2 x 0,2 - 2,5 mm² conduttori a filo singolo o multiplo

Tensione nominale 450 V

Corrente nominale 24 A

Lunghezza spelatura: 9 mm (+1 mm)

Apertura di prova: cerca fase e spina di prova (max. Ø 2 mm) ben accessibile sulla parte superiore del morsetto

Temperatura ambiente max. secondo EN 60998: da -5 a +85 °C.

Dati tecnici UL (USA)
Tensione nominale 300 V
Area di bloccaggio AWG 24-12
Temp. ambiente max. 105 °C



PC Policarbonato

Dati anagrafici

| | |
|----------------------|--------------------------|
| Codice articolo | 2054450 |
| Tipo | 61 225 FL |
| Definizione 1 | Terminale universale |
| Definizione 2 | 2 cavi rigido-flessibili |
| Produttore | OBO |
| Dimensionee | 0,2-2,5mm ² |
| Colore | trasparente |
| Materiale | Policarbonato |
| Unità VK più piccola | 100 |
| Unità | Pezzo |
| Peso | 0.2 kg |
| Unità di peso | kg/100 Paio |

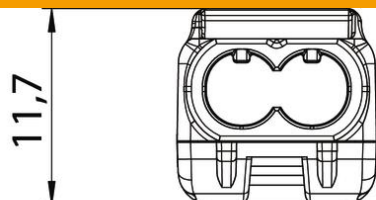
Scheda tecnica

Morsetto ad innesto universale, 2 poli

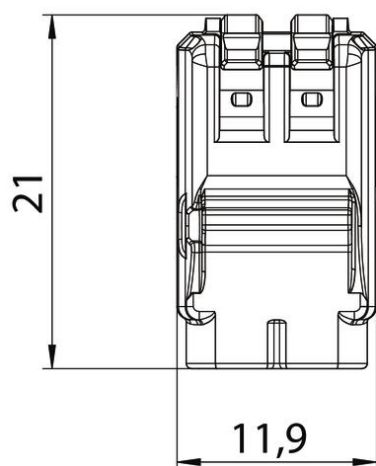
Codice articolo: 2054450



Misure



| | |
|-----------|---------|
| Lughezza. | 11.9 mm |
| Larghezza | 21 mm |
| Altezza | 11.7 mm |



Dati tecnici

| | |
|---|--|
| Sezione max del conduttore a un filo pieno collegabile | 2.5 mm ² |
| Sezione min. del conduttore a un filo pieno collegabile | 0.2 mm ² |
| Sezione max del conduttore a più fili collegabile | 2.5 mm ² |
| Sezione min. del conduttore a più fili collegabile | 0.2 mm ² |
| Numero dei punti di fissaggio tagliafiama | 2 |
| Adatto per conduttore flessibile | sì |
| Adatto per conduttore rigido | sì |
| Adatto per conduttori a più cavi | sì |
| Sostanza isolante | Materiale termoplastico |
| Con leve di azionamento | sì |
| Sezione nominale max. | 2.5 mm ² |
| Sezione nominale min. | 0.2 mm ² |
| Tensione nominale | 450 V |
| Corrente nominale | 24 A |
| Numero di poli | 1 |
| Sezione | 2 x 0,2 - 2,5 mm ² conduttori a filo singolo o multiplo mm ² |

Scheda tecnica

Morsetto ad innesto universale, 2 poli

Codice articolo: 2054450



Dati tecnici

| | |
|--|-------|
| Range di temperatura di esercizio max | 85 °C |
| Range di temperatura di esercizio min. | -5 °C |