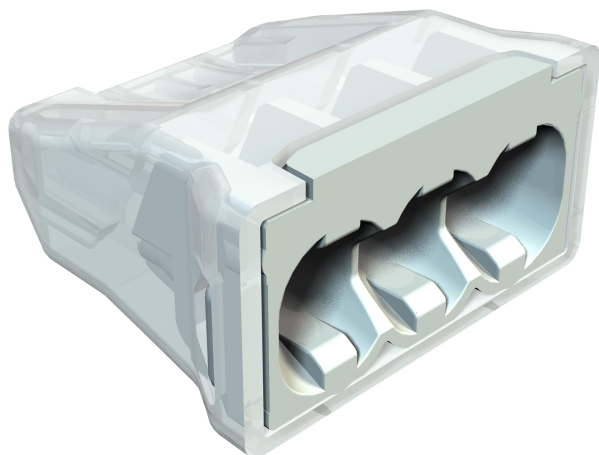


Technisches Datenblatt

Steckklemme, 3-polig

Artikelnummer: 2054485



Geprüft nach EN 60998
Schraubenlose Klemme zur Verbindung von eindrätigen Leitern.
Nennquerschnitt:
3 x 0,5 mm² - 2,5 mm² eindrätige Leiter
3 x 1,5 mm² - 2,5 mm² starre mehrdrätige Leiter
Nennspannung 450 V
Nennstrom 24 A
Abisolierlänge: 8-9 mm
Prüföffnung: Phasenprüfer und Prüfstift (max. Ø 2 mm)
Max. zulässige Umgebungstemperatur gemäß EN 60998: -5 bis +90 °C.



PA Polyamid

Stammdaten

Artikelnummer	2054485
Typ	61 325 LGR
Bezeichnung 1	Steckklemme
Bezeichnung 2	schraubenlose Klemme
Hersteller	OBO
Dimension	3x2,5mm ²
Farbe	lichtgrau; RAL 7035
Werkstoff	Polyamid
Kleinste VK-Einheit	100
Mengeneinheit	Stück
Gewicht	0,135 kg
Gewichtseinheit	kg/100 St.

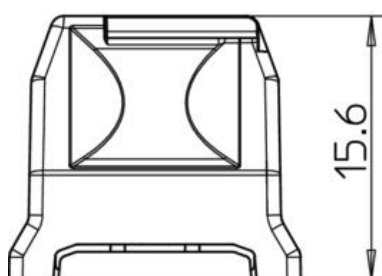
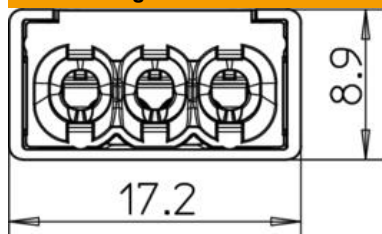
Technisches Datenblatt

Steckklemme, 3-polig

Artikelnummer: 2054485



Abmessungen



Länge	17,2 mm
Breite	15,6 mm
Höhe	8,9 mm

Technische Daten

Anschließbarer Leiterquerschnitt eindrätig max.	2,5 mm ²
Anschließbarer Leiterquerschnitt eindrätig min.	0,5 mm ²
Anschließbarer Leiterquerschnitt mehrdrätig max.	2,5 mm ²
Anschließbarer Leiterquerschnitt mehrdrätig min.	1,5 mm ²
Anzahl der Klemmstellen	3
flammwidrig	nach VDE 0471/DIN 695 Teil 2-1, Prüftemperatur 850°C
Geeignet für flexible Leiter	nein
Geeignet für Massivleiter	nein
Geeignet für mehrdrahtige Leiter	ja
Mit Betätigungshebeln	nein
Nennquerschnitt max.	2,5 mm ²
Nennquerschnitt min.	0,5 mm ²
Nennspannung	450 V
Nennstrom	24 A
Polzahl	3
Querschnitt	3 x 0,5 mm ² - 2,5 mm ² eindrätige Leiter 3 x 1,5 mm ² - 2,5 mm ² starre mehrdrätige Leiter mm ²
Temperatureinsatzbereich max.	90 °C
Temperatureinsatzbereich min.	-5 °C