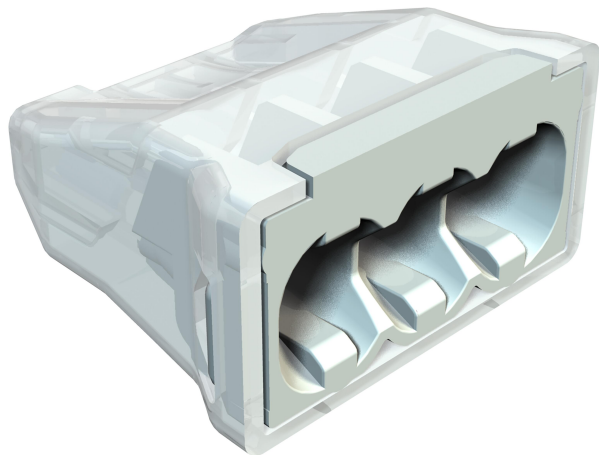


Fiche technique

Borne à fiche, à 3 pôles

Référence: 2054485



Testé selon EN 60998

Borne sans vis pour le raccordement de conducteurs unifilaires.

Tension nominale: 3 conducteurs monofilaires de 0,5 mm² - 2,5 mm²

3 conducteurs multifilaires rigides de 1,5 mm² - 2,5 mm²

Tension nominale: 450 V

Courant nominal: 24 A

Longueur à dénuder: 8-9 mm

Ouverture de contrôle: (Ø max. 2mm) Température ambiante maximale admise selon norme EN 60998: -5 à 90 °C.



PA polyamide

Données de base

| | |
|----------------------------|----------------------|
| Référence | 2054485 |
| Type | 61 325 LGR |
| Désignation 1 | Borne de connexion |
| Désignation 2 | Borne sans vis |
| Fabricant | OBO |
| Dimension | 3x2,5mm ² |
| Coloris | gris clair; RAL 7035 |
| Matériau | polyamide |
| Unité d'emballage minimale | 100 |
| Unité de mesure | Pièce |
| Poids | 0,135 kg |
| Unité de poids | kg/100 paires |

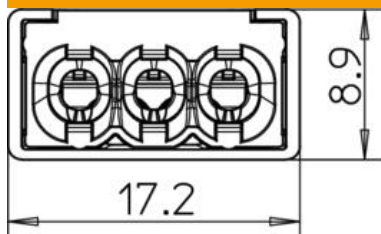
Fiche technique

Borne à fiche, à 3 pôles

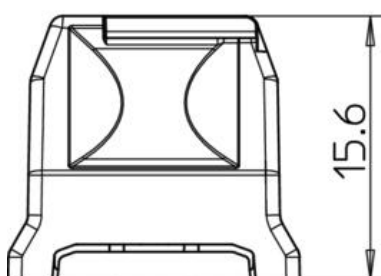
Référence: 2054485



Dimensions



| | |
|----------|---------|
| Longueur | 17,2 mm |
| Largeur | 15,6 mm |
| Hauteur | 8,9 mm |



Caractéristiques techniques

| | |
|---------------------------------------------------------|--------------------------------------------------------------------------------------------------------------------------------------------------------------------------|
| Section raccordable de conducteur à un fil max. | 2,5 mm ² |
| Section raccordable de conducteur à un fil min. | 0,5 mm ² |
| Section raccordable de conducteur à plusieurs fils max. | 2,5 mm ² |
| Section raccordable de conducteur à plusieurs fils min. | 1,5 mm ² |
| Nombre de points de raccordement | 3 |
| Résistant aux flammes | selon la norme VDE 0471/DIN 695 partie 2-1, température de test 850 °C |
| Convient pour conducteurs flexibles | non |
| Convient pour conducteurs massifs | non |
| Convient pour conducteurs multifilaires | oui |
| Avec leviers d'actionnement | non |
| Section nominale max. | 2,5 mm ² |
| Section nominale min. | 0,5 mm ² |
| Tension nominale | 450 V |
| Courant nominal | 24 A |
| Nombre de pôles | 3 |
| Section | 3 conducteurs monofilaires de 0,5 mm ² - 2,5 mm ² 3 conducteurs multifilaires rigides de 1,5 mm ² - 2,5 mm ² mm ² |
| Plage de températures d'utilisation max. | 90 °C |
| Plage de températures d'utilisation min. | -5 °C |