

# Scheda tecnica

## Morsetto ad innesto universale, 5 poli

Codice articolo: 2054458



Verificato secondo EN 60998

Morsetto senza vite per il collegamento di conduttori elettrici. Il tipo di conduttore può essere a scelta, flessibile, a treccia o rigido.

Con l'impiego di conduttori rigidi, non è necessaria l'apertura della leva di sblocco. Il conduttore può essere inserito direttamente nel morsetto.

Per estrarre il conduttore, è sufficiente aprire la leva di sblocco. Il filo si estrae poi senza problemi.

Sezione nominale:

5 x 0,2 - 2,5 mm<sup>2</sup> conduttori a filo singolo o multiplo

Tensione nominale 450 V

Corrente nominale 24 A

Lunghezza spelatura: 9 mm (+1 mm)

Apertura di prova: cerca fase e spina di prova (max. Ø 2 mm) ben accessibile sulla parte superiore del morsetto

Temperatura ambiente max. secondo EN 60998: 85°C.

Dati tecnici UL (USA)

Tensione nominale 300 V

Area di bloccaggio AWG 24-12

Temp. ambiente max. 105 °C



PC Polycarbonato

### Dati anagrafici

|                      |                          |
|----------------------|--------------------------|
| Codice articolo      | 2054458                  |
| Tipo                 | 61 525 FL                |
| Definizione 1        | Terminale universale     |
| Definizione 2        | 5 cavi rigido-flessibili |
| Produttore           | OBO                      |
| Dimensionee          | 0,2-2,5mm <sup>2</sup>   |
| Colore               | trasparente              |
| Materiale            | Polycarbonato            |
| Unità VK più piccola | 50                       |
| Unità                | Pezzo                    |
| Peso                 | 0.41 kg                  |
| Unità di peso        | kg/100 Paio              |

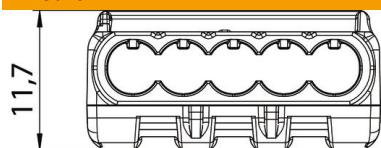
# Scheda tecnica

## Morsetto ad innesto universale, 5 poli

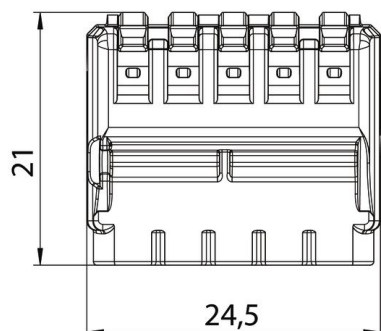
Codice articolo: 2054458



### Misure



|           |         |
|-----------|---------|
| Lughezza. | 24.5 mm |
| Larghezza | 21 mm   |
| Altezza   | 11.7 mm |



### Dati tecnici

|   |  |
|---|--|
| Sezione max del conduttore a un filo pieno collegabile  | 2.5 mm <sup>2</sup>  |
| Sezione min. del conduttore a un filo pieno collegabile | 0.2 mm <sup>2</sup>  |
| Sezione max del conduttore a più fili collegabile       | 2.5 mm <sup>2</sup>  |
| Sezione min. del conduttore a più fili collegabile      | 0.2 mm <sup>2</sup>  |
| Numero dei punti di fissaggio tagliafiamma              | 5<br>secondo VDE 0471/DIN 695 parte 2-1, temperatura di prova 850 °C               |
| Adatto per conduttore flessibile                        | sì   |
| Adatto per conduttore rigido                            | sì   |
| Adatto per conduttori a più cavi                        | sì   |
| Sostanza isolante                                       | Materiale termoplastico  |
| Con leve di azionamento                                 | sì   |
| Sezione nominale max.                                   | 2.5 mm <sup>2</sup>  |
| Sezione nominale min.                                   | 0.2 mm <sup>2</sup>  |
| Tensione nominale                                       | 450 V  |
| Corrente nominale                                       | 24 A   |
| Numero di poli  | 1  |
| Sezione   | 5 x 0,2 - 2,5 mm <sup>2</sup> conduttori a filo singolo o multiplo mm <sup>2</sup> |
| Range di temperatura di esercizio max                   | 85 °C  |
| Range di temperatura di esercizio min.                  | -5 °C  |