

Technisches Datenblatt

Steckklemme, 5-polig

Artikelnummer: 2054507



Geprüft nach EN 60998
Schraubenlose Klemme zur Verbindung von eindrächtigen Leitern.
Nennquerschnitt:
5 x 0,5 mm² - 2,5 mm² eindrähtige Leiter
5 x 1,5 mm² - 2,5 mm² starre mehrdrähtige Leiter
Nennspannung 450 V
Nennstrom 24 A
Abisolierlänge: 8-9 mm
Prüföffnung: Phasenprüfer und Prüfstift (max. Ø 2 mm)
Max. zulässige Umgebungstemperatur gemäß EN 60998: 90°C.

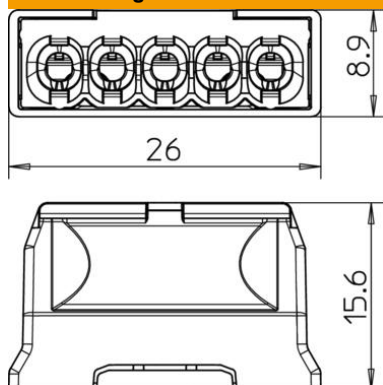


PA Polyamid

Stammdaten

| | |
|---------------------|----------------------|
| Artikelnummer | 2054507 |
| Typ | 61 525 LGR |
| Bezeichnung 1 | Steckklemme |
| Bezeichnung 2 | schraubenlose Klemme |
| Hersteller | OBO |
| Dimension | 5x2,5mm ² |
| Farbe | lichtgrau; RAL 7035 |
| Werkstoff | Polyamid |
| Kleinste VK-Einheit | 100 |
| Mengeneinheit | Stück |
| Gewicht | 0,3 kg |
| Gewichtseinheit | kg/100 St. |

Abmessungen



| | |
|--------|---------|
| Länge | 26 mm |
| Breite | 15,6 mm |
| Höhe | 8,9 mm |

Technisches Datenblatt

Steckklemme, 5-polig

Artikelnummer: 2054507



Technische Daten

| | |
|--|--|
| Anschließbarer Leiterquerschnitt eindrätig max. | 2,5 mm ² |
| Anschließbarer Leiterquerschnitt eindrätig min. | 0,5 mm ² |
| Anschließbarer Leiterquerschnitt mehrdrätig max. | 2,5 mm ² |
| Anschließbarer Leiterquerschnitt mehrdrätig min. | 1,5 mm ² |
| Anzahl der Klemmstellen | 5 |
| flammwidrig | nach VDE 0471/DIN 695 Teil 2-1, Prüftemperatur 850°C |
| Geeignet für flexible Leiter | nein |
| Geeignet für Massivleiter | nein |
| Geeignet für mehrdrahtige Leiter | ja |
| Mit Betätigungshebeln | nein |
| Nennquerschnitt max. | 2,5 mm ² |
| Nennquerschnitt min. | 0,5 mm ² |
| Nennspannung | 450 V |
| Nennstrom | 24 A |
| Polzahl | 5 |
| Querschnitt | 5 x 0,5 mm ² - 2,5 mm ² eindrätige Leiter 5 x 1,5 mm ² - 2,5 mm ² starre mehrdrätige Leiter mm ² |
| Temperatureinsatzbereich max. | 90 °C |
| Temperatureinsatzbereich min. | -5 °C |