

Scheda tecnica

Morsetto a innesto, 5 poli

Codice articolo: 2054507



Verificato secondo EN 60998
Morsetto senza vite per il collegamento di conduttori.

Sezione nominale:
5 x 0,5 mm² - 2,5 mm² conduttori a cavo pieno

5 x 1,5 mm² - 2,5 mm² conduttori con cavo a treccia rigido
Tensione nominale 450 V
Corrente nominale 24 A
Lunghezza spelatura: 8-9 mm
Apertura di prova: cerca fase e spina di prova (max. Ø 2 mm)
Temperatura ambiente max. secondo EN 60998: 90°C.

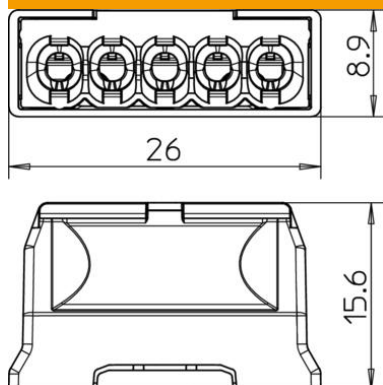


PA Poliammide

Dati anagrafici

Codice articolo	2054507
Tipo	61 525 LGR
Definizione 1	Terminale plug-in
Definizione 2	terminale senza viti
Produttore	OBO
Dimensionee	5x2,5mm ²
Colore	grigio chiaro; RAL 7035
Materiale	Poliammide
Unità VK più piccola	100
Unità	Pezzo
Peso	0.3 kg
Unità di peso	kg/100 Paio

Misure



Lughezza.	26 mm
Larghezza	15.6 mm
Altezza	8.9 mm

Scheda tecnica

Morsetto a innesto, 5 poli

Codice articolo: 2054507



Dati tecnici

Sezione max del conduttore a un filo pieno collegabile	2.5 mm ²
Sezione min. del conduttore a un filo pieno collegabile	0.5 mm ²
Sezione max del conduttore a più fili collegabile	2.5 mm ²
Sezione min. del conduttore a più fili collegabile	1.5 mm ²
Numero dei punti di fissaggio tagliafiamma	5
	secondo VDE 0471/DIN 695 parte 2-1, temperatura di prova 850 °C
Adatto per conduttore flessibile	no
Adatto per conduttore rigido	no
Adatto per conduttori a più cavi	sì
Con leve di azionamento	no
Sezione nominale max.	2.5 mm ²
Sezione nominale min.	0.5 mm ²
Tensione nominale	450 V
Corrente nominale	24 A
Numero di poli	5
Sezione	5 x 0,5 mm ² - 2,5 mm ² conduttori a cavo pieno 5 x 1,5 mm ² - 2,5 mm ² conduttori con cavo a treccia rigido mm ²
Range di temperatura di esercizio max	90 °C
Range di temperatura di esercizio min.	-5 °C