

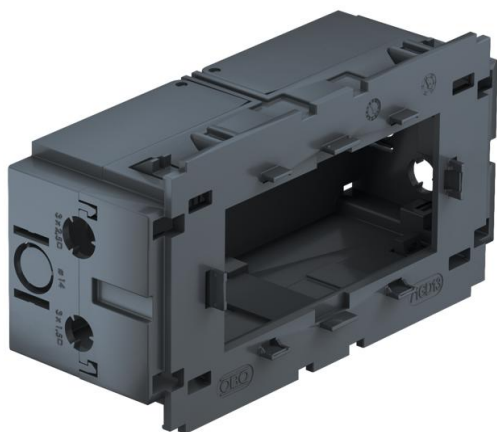
# Technisches Datenblatt

Geräteeinbaudose 71GD13, 2-fach, für Modul 45®

Artikelnummer: 6288583



Frontrastende 2-fach Geräteeinbaudose für Modul 45®-System, mit abklappbarem und bei Bedarf auch entfernbarem Unterteil zum zeitsparenden Leitungsanschluss, mit Zuführungsöffnungen für Leitungsdurchmesser bis 14 mm.



PA Polyamid

## Stammdaten

Artikelnummer	6288583
Typ	71GD13
Bezeichnung 1	Geräteeinbaudose
Bezeichnung 2	2-fach für Modul 45
Hersteller	OBO
Dimension	51x76x140
Farbe	eisengrau; RAL 7011
Werkstoff	Polyamid
Kleinste VK-Einheit	1
Mengeneinheit	Stück
Gewicht	11 kg
Gewichtseinheit	kg/100 St.

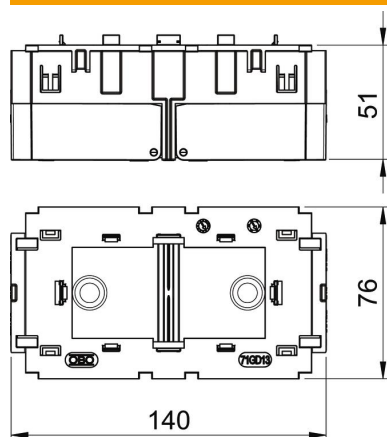
# Technisches Datenblatt

Geräteeinbaudose 71GD13, 2-fach, für Modul 45®

Artikelnummer: 6288583



## Abmessungen



Länge	140 mm
Breite	76 mm
Höhe	51 mm

## Technische Daten

Anzahl der Einheiten	2
Ausführung	geschlossen
Befestigungsspur	sonstige
Halogenfrei	ja
Mit Anschlussraum	ja
Montageart der Dose	Front
Montageart Installationsgerät	rasten
Zugentlastungsmöglichkeit	ja